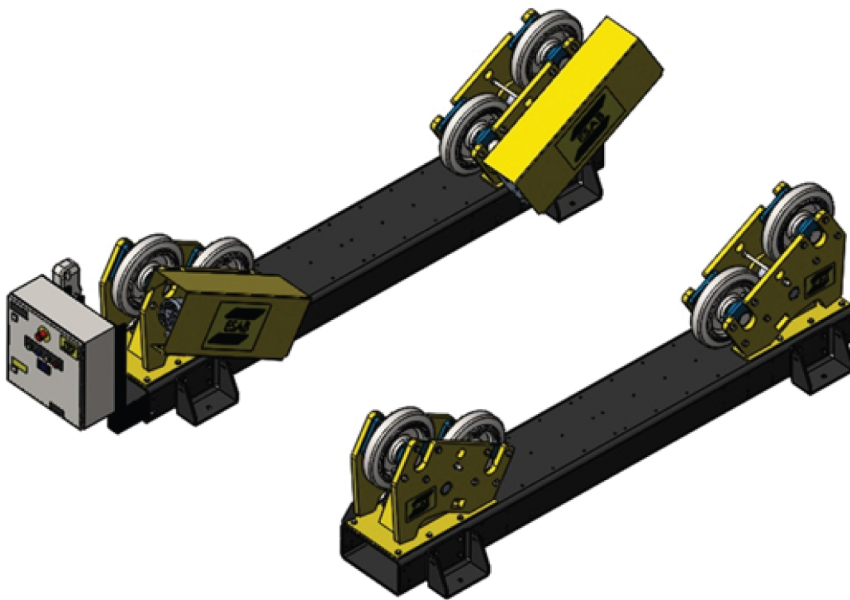




***ESD 7.5/ESI 7.5, ESD 15/ESI 15,
ESD 30/ESI 30, ESD 60/ESI 60,
ESD 90/ESI 90,
ESD 120/ESI 120
Self-aligning Roller Beds***



Manuale di istruzioni



EU DECLARATION OF CONFORMITY

According to
The Machinery Directive 2006/42/EC, entering into force 17 May 2006
The EMC Directive 2014/30/EU, entering into force 20 April 2016
The RoHS Directive 2011/65/EU, entering into force 2 January 2013

Type of equipment

Welding handling equipment, Self-aligning Roller Bed

Type designation

ESD 15, ESD 30, ESD 60, ESD 90, ESD 120 (Drive unit) from serial number 015 xxx xxxx (2020 w15)
ESD 7.5, ESD 15, ESD 30, ESD 60, ESD 90, ESD 120 (Drive unit) from s/n LX130 xxxx xxxx (2021 w30)

ESI 15, ESI 30, ESI 60, ESI 90, ESI 120 (Idler unit) from serial number 015 xxx xxxx (2020 w15)
ESI 7.5, ESI 15, ESI 30, ESI 60, ESI 90, ESI 120 (Idler unit) from s/n LX130 xxxx xxxx (2021 w30)

Brand name or trade mark

ESAB

Manufacturer or his authorised representative established within the EEA

Name, address, and telephone No:

ESAB AB Welding Automation
SE-69581 Laxå, Sweden
Phone: +46 (0)584 81000, www.esab.com

The following harmonised standard in force within the EEA has been used in the design:

EN 12100:2010 EN 61000-6-2:2019
EN 60204-1:2018 EN 61000-6-4:2019

Additional Information:

Restrictive use, Class A equipment, intended for use in location other than residential

By signing this document, the undersigned declares as manufacturer, or the manufacturer's authorised representative established within the EEA, that the equipment in question complies with the safety requirements stated above.

Date	Signature	Position
Gothenburg		
2023-03-13	Peter Kjällström	Director Welding Automation

CE 2023

1	SICUREZZA	5
1.1	Significato dei simboli	5
1.2	Uso non conforme	5
1.3	Precauzioni per la sicurezza	5
2	INTRODUZIONE	9
2.1	Dotazioni	9
2.2	Scopo e funzione dei supporti a rulli	9
2.3	Terminologia usata in questo manuale	9
3	DATI TECNICI	10
3.1	ESD/ESI 7.5	10
3.1.1	Unità motrice, ESD 7.5	10
3.1.2	Unità libera, ESI 7.5	11
3.2	ESD/ESI 15	12
3.2.1	Unità motrice ESD 15	12
3.2.2	Unità libera, ESI 15	13
3.3	ESD/ESI 30	14
3.3.1	Unità motrice ESD 30	14
3.3.2	Unità libera, ESI 30	15
3.4	ESD/ESI 60	16
3.4.1	Unità motrice ESD 60	16
3.4.2	Unità libera, ESI 60	17
3.5	ESD/ESI 90	18
3.5.1	Unità motrice ESD 90	18
3.5.2	Unità libera, ESI 90	19
3.6	ESD/ESI 120	20
3.6.1	Unità motrice ESD 120	20
3.6.2	Unità libera, ESI 120	21
4	INSTALLAZIONE	22
4.1	Posizione	22
4.2	Istruzioni per il sollevamento	22
4.3	Regolazione dei supporti per ruote	23
4.4	Regolazione dell'angolo incluso	24
4.5	Procedura di installazione	25
4.6	Configurazione PEK	25
4.7	Configurazioni dei supporti a rulli	27
5	FUNZIONAMENTO	28
5.1	Dettagli dei supporti a rulli	28
5.2	Pannello di controllo	29
5.3	Telecomando pensile wireless	30
5.4	Accensione della rete elettrica	31
5.5	Azionamento dei supporti a rulli	32
5.6	Funzionamento sicuro	32
5.7	Saldatura	33
5.8	Arresto dei supporti a rulli	33
6	MANUTENZIONE	34

6.1	Generalità	34
6.2	Conservazione	34
6.3	Riparazione e manutenzione	34
6.4	Pulizia	35
6.5	Guasti	35
6.6	Motoriduttori	35
	6.6.1 Ispezione e manutenzione dei motoriduttori	35
	6.6.2 Lubrificazione degli ingranaggi	35
6.7	Inverter	36
6.8	Cuscinetti	36
6.9	Ruote in PU	37
7	RISOLUZIONE DEI PROBLEMI	38
8	ORDINAZIONE DEI RICAMBI	39
	SCHEMA DI CABLAGGIO	40
	NUMERI DI ORDINAZIONE	45
	ACCESSORI	46
	RICAMBI	47
	PARTI DI RICAMBIO - Elenco componenti meccanici ESD 7.5 - Sezione motrice	48
	PARTI DI RICAMBIO - Elenco componenti meccanici ESI 7.5 - Sezione libera	50
	PARTI DI RICAMBIO - Elenco componenti meccanici ESD 15 - Sezione motrice	51
	PARTI DI RICAMBIO - Elenco componenti meccanici ESI 15 - Sezione libera	53
	PARTI DI RICAMBIO - Elenco componenti meccanici ESD 30 - Sezione motrice	54
	PARTI DI RICAMBIO - Elenco componenti meccanici ESI 30 - Sezione libera	56
	PARTI DI RICAMBIO - Elenco componenti meccanici ESD 60 - Sezione motrice	57
	PARTI DI RICAMBIO - Elenco componenti meccanici ESI 60 - Sezione libera	59
	PARTI DI RICAMBIO - Elenco componenti meccanici ESD 90 - Sezione motrice	60
	PARTI DI RICAMBIO - Elenco componenti meccanici ESI 90 - Sezione libera	62
	PARTI DI RICAMBIO - Elenco componenti meccanici ESD 120 - Sezione motrice	63
	PARTI DI RICAMBIO - Elenco componenti meccanici ESI 120 - Sezione libera	65
	PARTI DI RICAMBIO - Armadio di controllo	66
	PARTI DI RICAMBIO - Componenti elettrici - Armadio di controllo	68
	PARTI DI RICAMBIO - Sistema di controllo wireless	69

1 SICUREZZA

1.1 Significato dei simboli

Utilizzo in questo manuale: Significa **Attenzione! State attenti!**

**PERICOLO!**

Significa rischi immediati che, se non evitati, avranno come conseguenza immediata, lesioni gravi o addirittura letali.

**ATTENZIONE!**

Significa possibili pericoli che potrebbero dar luogo a lesioni fisiche o addirittura letali.

**AVVISO!**

Significa rischi che potrebbero causare lesioni fisiche.

**ATTENZIONE!**

Prima dell'uso, leggere attentamente il manuale di istruzioni e attenersi a quanto riportato sulle etichette, alle procedure di sicurezza e alle schede di sicurezza (SDS).



1.2 Uso non conforme

**AVVISO!**

Questi supporti a rulli sono inadatti all'uso nei seguenti casi:

- Recipienti di peso superiore al limite massimo di peso dei supporti a rulli.
- Recipienti più grossi o più piccoli del diametro massimo o minimo supportato.
- Se i supporti a rulli sono dotati di pneumatici in poliuretano o in gomma, non utilizzarli con recipienti preriscaldati a temperatura superiore a 60 °C.

1.3 Precauzioni per la sicurezza

Gli utilizzatori degli apparecchi ESAB sono responsabili del rispetto di tutte le misure di sicurezza pertinenti da parte del personale che opera con l'apparecchio o nelle sue vicinanze. Le misure di sicurezza devono soddisfare i requisiti previsti per questo tipo di apparecchi. Oltre alle norme standard applicabili ai luoghi di lavoro è opportuno rispettare le indicazioni che seguono.

Tutte le lavorazioni devono essere eseguite da personale addestrato e in possesso di una buona conoscenza dell'apparecchio. L'azionamento errato dell'apparecchio può dare origine a situazioni di pericolo che possono causare lesioni all'operatore e danni all'apparecchio.

1. Tutto il personale che utilizza l'apparecchio deve conoscere:
 - il suo funzionamento;
 - l'ubicazione degli arresti di emergenza;
 - le sue funzioni;
 - le misure di sicurezza pertinenti;
 - saldatura e taglio o altre funzioni applicabili dell'apparecchio
2. L'operatore deve accertarsi:
 - che nessun estraneo si trovi all'interno dell'area di lavoro dell'apparecchio per saldatura prima che questo venga messo in funzione
 - che tutti indossino protezioni quando si innesca l'arco o si inizia il lavoro con l'apparecchio
3. Il luogo di lavoro deve essere:
 - adeguato allo scopo;
 - esente da correnti d'aria.
4. Dispositivi di protezione individuale:
 - Usare sempre le attrezzature di protezione consigliate, come occhiali di sicurezza, abiti ignifughi e guanti di sicurezza
 - Non indossare indumenti o accessori ampi come sciarpe, braccialetti, anelli e affini, che possono impigliarsi o provocare ustioni
5. Precauzioni generali:
 - Accertarsi che il cavo di ritorno sia fissato saldamente
 - Ogni intervento sui componenti elettrici **deve essere effettuato solo da personale specializzato**
 - Devono essere disponibili a portata di mano attrezzature antincendio adeguate e chiaramente indicate
 - Non eseguire **mai** lubrificazioni e interventi di manutenzione sull'apparecchio per saldatura quando è in esercizio



ATTENZIONE!

La saldatura ad arco e il taglio possono causare lesioni all'operatore o ad altre persone. Durante la saldatura e il taglio adottare le opportune precauzioni.



SCOSSA ELETTRICA: può uccidere

- Non toccare i componenti elettrici sotto tensione o gli elettrodi con le mani nude oppure quando si indossano guanti o indumenti bagnati
- Isolarsi dal pezzo da lavorare e dal terreno.
- Assicurarci che la posizione di lavoro sia sicura



CAMPI ELETTRICI E MAGNETICI: possono nuocere alla salute

- Gli operatori portatori di pacemaker devono consultare un medico prima di eseguire operazioni di saldatura. I campi elettromagnetici possono provocare interferenze con determinati pacemaker.
- L'esposizione a campi elettromagnetici può provocare effetti sulla salute ancora sconosciuti.
- Gli operatori devono adottare le procedure riportate di seguito per ridurre al minimo l'esposizione ai campi elettromagnetici:
 - Portare i cavi da lavoro e l'elettrodo sullo stesso lato del corpo. Se possibile, fissarli con del nastro. Non posizionarsi tra la torcia e i cavi da lavoro. Non avvolgere mai la torcia o il cavo da lavoro attorno al corpo. Tenere il più lontano possibile dal corpo i cavi e il generatore di saldatura.
 - Collegare il cavo da lavoro al pezzo da saldare il più vicino possibile all'area da saldare.



ESALAZIONI E GAS: possono nuocere alla salute

- Tenere la testa lontano dalle esalazioni
- Eliminare le esalazioni e i gas dall'area in cui si respira e in generale dall'area di lavoro, utilizzando sistemi di ventilazione o di aspirazione presso l'arco o entrambi



RAGGI DELL'ARCO: possono causare lesioni agli occhi e ustioni

- Proteggere gli occhi e il corpo. Utilizzare l'apposito schermo per saldatura e le lenti con filtro e indossare indumenti di protezione
- Proteggere le persone presenti mediante schermi o tende



RUMORE: il rumore eccessivo può danneggiare l'udito

Proteggere le orecchie. Utilizzare le cuffie o altri dispositivi di protezione dell'udito.



PARTI MOBILI: possono provocare lesioni

- Tenere tutte le porte, i pannelli e i coperchi chiusi e fissati saldamente in posizione. Se necessario, consentire solo al personale qualificato di rimuovere i coperchi per gli interventi di manutenzione e la risoluzione dei problemi. Reinstallare i pannelli o i coperchi e chiudere le porte quando l'intervento di manutenzione è stato ultimato e prima di avviare i supporti a rulli.
- Arrestare i supporti a rulli prima di installare o collegare l'unità.
- Tenere mani, capelli, abiti ampi e attrezzi lontano dalle parti mobili.



PERICOLO D'INCENDIO

- Le scintille (gocce di saldatura) possono causare incendi. Accertarsi quindi che nelle vicinanze non siano presenti materiali infiammabili



SUPERFICIE CALDA: le parti possono provocare scottature

- Non toccare le parti a mani nude.
- Attendere il raffreddamento prima di toccare l'attrezzatura.
- Per maneggiare le parti calde, utilizzare dispositivi adatti e/o indossare guanti isolanti per evitare scottature.

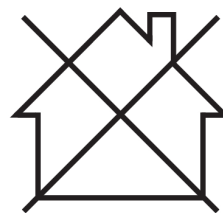
GUASTI: in caso di guasti richiedere l'assistenza di persone esperte.

PROTEGGERE SE STESSI E GLI ALTRI!



AVVISO!

L'apparecchiatura di Class A non è destinata all'uso in luoghi residenziali in cui l'energia elettrica viene fornita dalla rete pubblica di alimentazione a bassa tensione. A causa di disturbi sia condotti che radiati, potrebbe essere difficile assicurare la compatibilità elettromagnetica di apparecchiature di Class A in questi luoghi.



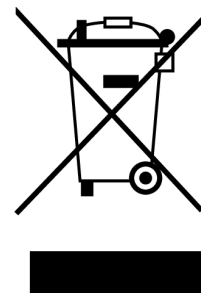
NOTA:

Lo smaltimento delle apparecchiature elettroniche deve essere effettuato presso la struttura di riciclaggio.

In osservanza della direttiva europea 2012/19/CE sui rifiuti di apparecchiature elettriche ed elettroniche e della relativa attuazione nella legislazione nazionale, le apparecchiature elettriche e/o elettroniche che giungono a fine vita operativa devono essere smaltite presso una struttura di riciclaggio.

In quanto responsabile delle apparecchiature, è tenuto/a ad informarsi sulle stazioni di raccolta autorizzate.

Per ulteriori informazioni contattare il rivenditore ESAB più vicino.



ESAB dispone di un vasto assortimento di accessori e dispositivi di protezione individuale acquistabili. Per informazioni sull'ordinazione contattare il rivenditore ESAB di zona oppure visitare il nostro sito Web.

2 INTRODUZIONE

Il presente manuale di istruzioni descrive l'uso e la manutenzione dei supporti a rulli autoallineanti, denominati in questo documento "supporti a rulli". Questo manuale non descrive le operazioni che devono essere effettuate dal produttore.

Il presente manuale è parte integrante dei supporti a rulli. Conservare una copia del manuale con i supporti a rulli e l'originale in un luogo sicuro. Se i supporti a rulli vengono venduti, fornire anche il manuale.

Le figure e gli schemi riportati in questo manuale sono forniti solo a scopo illustrativo ed esplicativo del testo con le istruzioni. Le apparecchiature fornite possono essere lievemente differenti.

2.1 Dotazioni

L'unità motrice del supporto a rulli è fornita con:

- Unità motrici
- Armadio di controllo montato
- Telecomando pensile wireless
- Telaio base
- Istruzioni per l'uso

L'unità libera del supporto a rulli è fornita con:

- Unità libere
- Telaio base

2.2 Scopo e funzione dei supporti a rulli

I supporti a rulli sono progettati per agevolare la saldatura di recipienti cilindrici.

L'uso indipendente dell'unità motrice e dell'unità libera consente la collocazione sui supporti a rulli di recipienti di varia lunghezza sostenuti dalle ruote. Le ruote possono essere regolate sul telaio base per l'adattamento a recipienti di vari diametri.

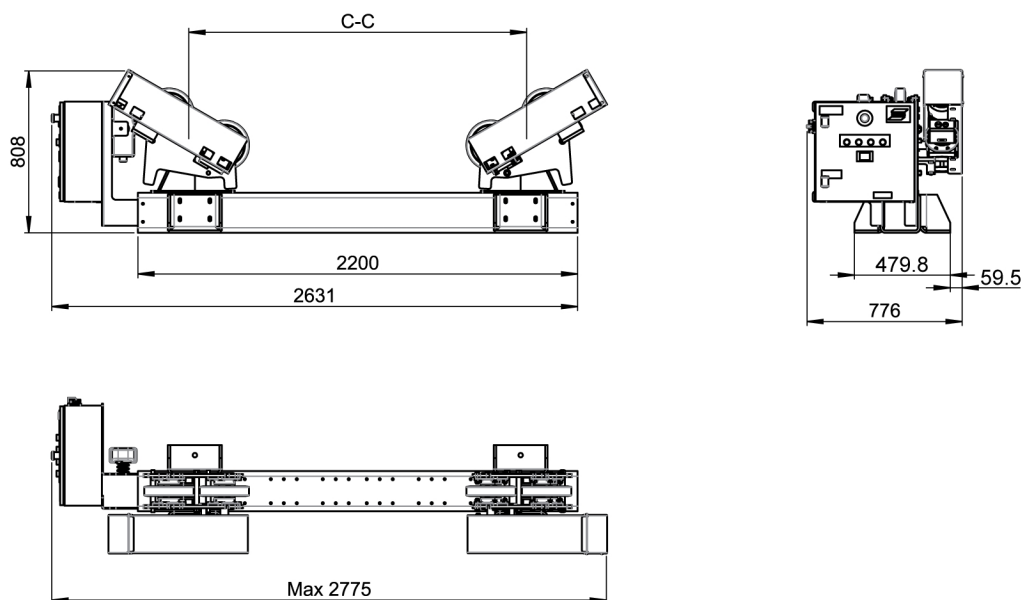
2.3 Terminologia usata in questo manuale

Unità motrice	Sezione del supporto a rulli con ruote motorizzate.
Unità libera	Sezione del supporto a rulli con ruote libere.
Serie di supporti a rulli	Una serie è costituita da una unità motrice e una o più unità libere.
Telaio base	Il telaio su cui sono montate le ruote motrici o libere. Le ruote sono preforate in modo da consentire il posizionamento dei relativi supporti per adattarli a recipienti di vari diametri.
Supporto per ruote	Il supporto contenente le ruote del supporto a rulli. È imbullonato al telaio base.
Pannello di controllo	Vano di controllo elettrico montato sull'unità motrice.
Telecomando pensile wireless	Telecomando wireless per il controllo manuale.
Ricevitore	Il ricevitore che comunica con il telecomando pensile wireless.
Recipiente	Qualunque componente o dispositivo applicato sulla serie di supporti a rulli.

3 DATI TECNICI

3.1 ESD/ESI 7.5

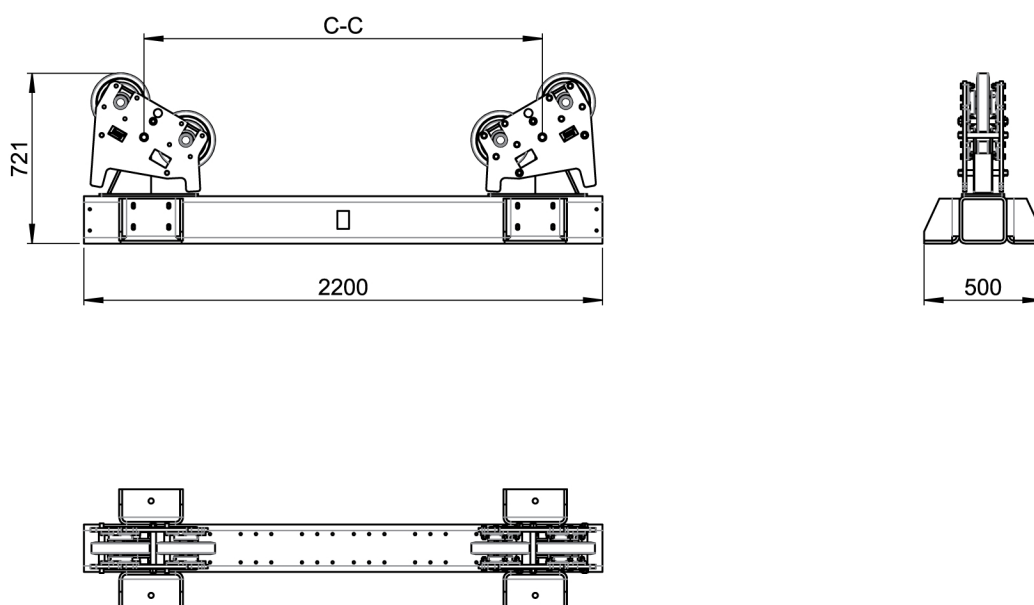
3.1.1 Unità motrice, ESD 7.5



ESD 7.5	
Max capacità di carico	3750 kg (8269 libbre)
Capacità di rotazione	11250 kg (24806 libbre)
Motore di rotazione	2 × 0,25 kW
Velocità di rotazione	150 - 1500 mm/min (5,91 - 59,05 poll./min.)
Diametro minimo del pezzo in lavorazione	Ø 950 mm (37,40 poll.), angolo incluso 60°
Diametro massimo del pezzo in lavorazione	Ø 4400 mm (157,48 poll.), angolo incluso 45°
Alimentazione elettrica di rete	380 - 440 V, trifase, 50 Hz
Fusibile di rete	16 A
Tipo di rullo	Poliuretano (90 °C / 92 °Shore A)
Larghezza / diametro rullo	50 / 247 mm (1,97 / 9,72 poll.)
Dimensioni (L x P x A)	2775 × 776 × 808 mm (116,4 × 31,89 × 31,8 poll.)
C-C	650, 910, 1170, 1430, 1690 mm (25,59, 35,83, 46,06, 56,30, 66,54 poll.)
Peso	550 kg (1213 libbre)
Pannello di controllo/telecomando pensile wireless	Wireless
Regolazione della tensione	24 V
Temperatura di esercizio	Da -15 a +40 °C (da 53,5 a 104 °F)

Impostazioni dell'unità PEK, ESD 7.5	
Ingranaggio 1 N1:N2	100:1
Ingranaggio 2 N1:N2	10:1
Ingranaggio 3 N1:N2	1:1
Diametro ruota	400 mm (15,75 poll.)
Velocità manuale alta	200 cm/min (78,75 poll./min.)
Rapporto frequenza N1	50 Hz
Rapporto frequenza N2	50 Hz
Max giri/min motore	1592

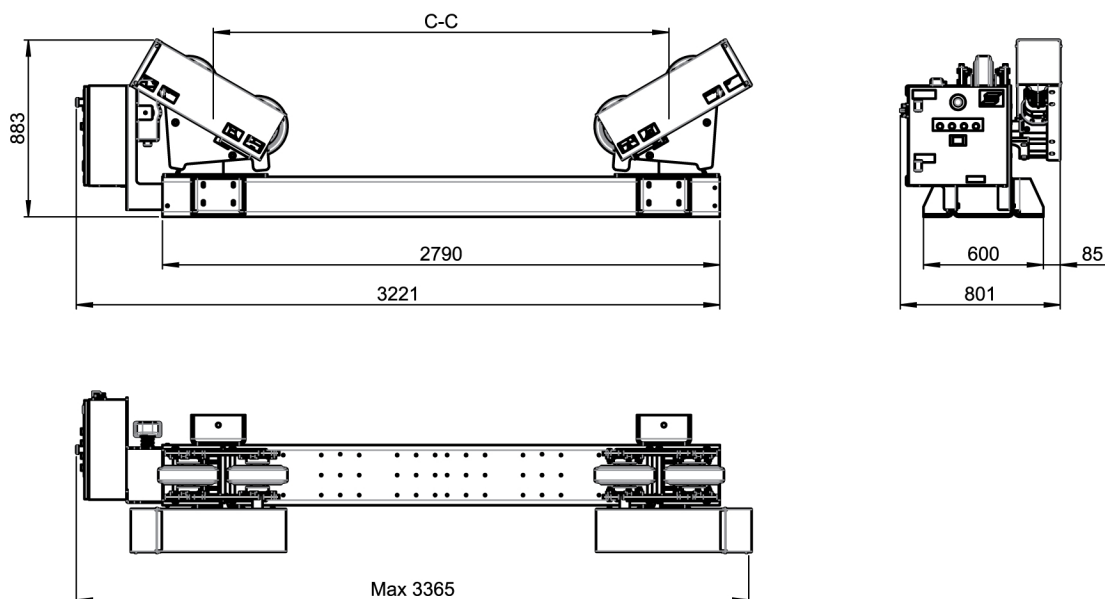
3.1.2 Unità libera, ESI 7.5



ESI 7.5	
Max capacità di carico	3750 kg (8269 libbre)
Tipo di rullo	Poliuretano (90 °C / 92 °Shore A)
Larghezza / diametro rullo	50 / 247 mm (1,97 / 9,72 poll.)
Dimensioni (L x P x A)	2200 × 500 × 721 mm (86,61 × 19,69 × 28,39 poll.)
C-C	650, 910, 1170, 1430, 1690 mm (25,59, 35,83, 46,06, 56,30, 66,54 poll.)
Peso	400 kg (882 libbre)

3.2 ESD/ESI 15

3.2.1 Unità motrice ESD 15

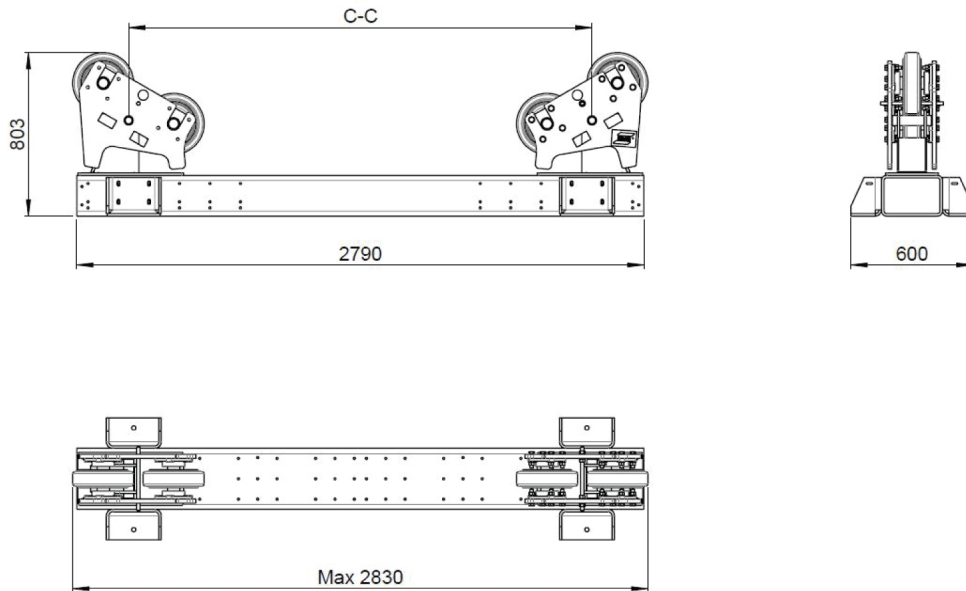


ESD 15	
Max capacità di carico	7500 kg (16535 libbre)
Capacità di rotazione	22500 kg (49604 libbre)
Motore di rotazione	2 × 0,18 kW
Velocità di rotazione	200-2000 mm/min (5,51-78,74 poll./min)
Diametro minimo del pezzo in lavorazione	Ø 1090 mm (42,91 poll.), angolo incluso 60°
Diametro massimo del pezzo in lavorazione	Ø 5400 mm (212,60 poll.), angolo incluso 45°
Alimentazione elettrica di rete	380-440 V, trifase, 50 Hz
Fusibile di rete	16 A
Tipo di rullo	Poliuretano (90 °C / 92 °Shore A)
Larghezza / diametro rullo	90 mm (3,54 poll.) / 300 mm (11,81 poll.)
Dimensioni (L x P x A)	3365 × 801 × 883 mm (132,5 × 31,5 × 34,76 poll.)
C-C	760, 1140, 1520, 1900, 2280 mm (29,92, 44,88, 59,84, 74,8, 89,76 poll.)
Peso	700 kg (1544 libbre)
Pannello di controllo/telecomando pensile wireless	Wireless
Regolazione della tensione	24 V
Temperatura di esercizio	Da -15 a +40 °C
Impostazioni dell'unità PEK, ESD 15	
Ingranaggio 1 N1:N2	100:1
Ingranaggio 2 N1:N2	10:1

3 DATI TECNICI

Ingranaggio 3 N1:N2	1:1
Diametro ruota	400 mm
Velocità manuale alta	200 cm/min
Rapporto frequenza N1	50 Hz
Rapporto frequenza N2	50 Hz
Max giri/min motore	1592

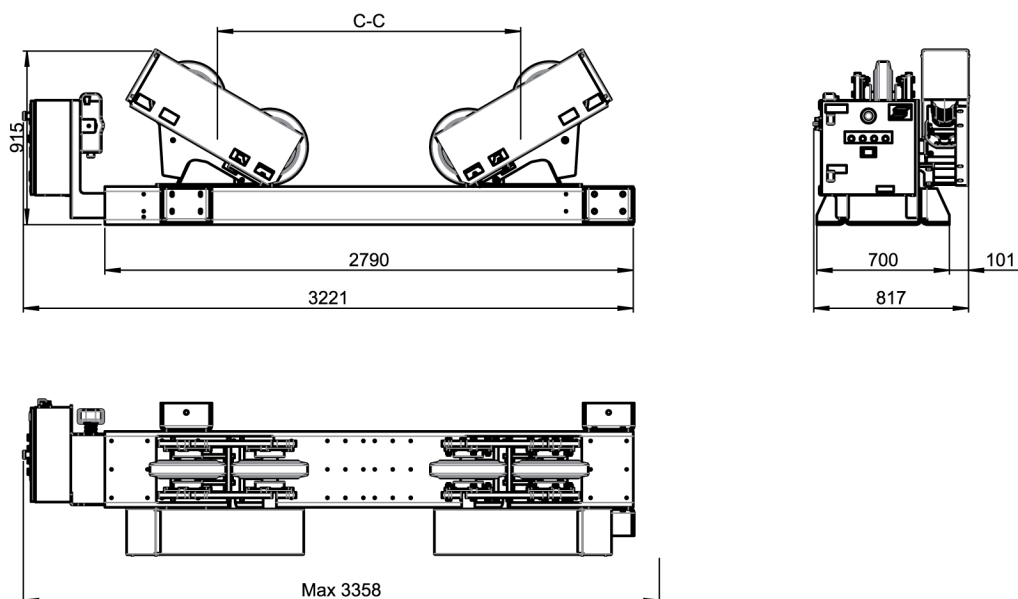
3.2.2 Unità libera, ESI 15



ESI 15	
Max capacità di carico	7500 kg (16535 libbre)
Tipo di rullo	Poliuretano (90 °C / 92 °Shore A)
Larghezza / diametro rullo	90 mm (3,54 poll.) / 300 mm (11,81 poll.)
Dimensioni (L x P x A)	2830 × 600 × 803 mm (111,42 × 23,62 × 31,61 poll.)
C - C	760, 1140, 1520, 1900, 2280 mm (29,92, 44,88, 59,84, 74,8, 89,76 poll.)
Peso	600 kg (1323 libbre)

3.3 ESD/ESI 30

3.3.1 Unità motrice ESD 30

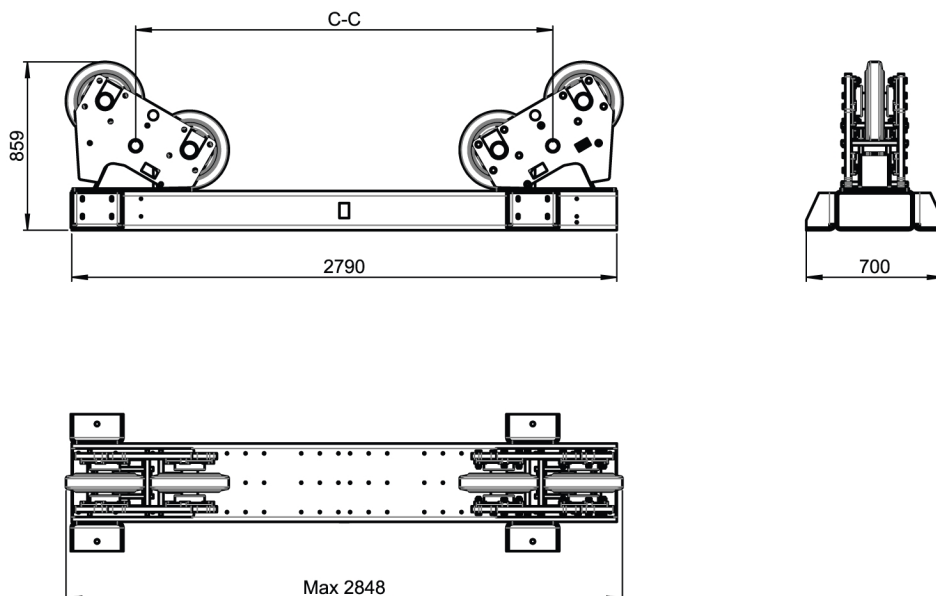


ESD 30	
Max capacità di carico	15000 kg (33069 libbre)
Capacità di rotazione	45000 kg (99208 libbre)
Motore di rotazione	2 × 0,37 kW
Velocità di rotazione	200-2000 mm/min (5,51-78,74 poll./min)
Diametro minimo del pezzo in lavorazione	Ø 1420 mm (55,91 poll.), angolo incluso 60°
Diametro massimo del pezzo in lavorazione	Ø 4900 mm (192,92 poll.), angolo incluso 45°
Alimentazione elettrica di rete	380-440 V, trifase, 50 Hz
Fusibile di rete	16 A
Tipo di rullo	Poliuretano (90 °C / 92 °Shore A)
Larghezza / diametro rullo	90 mm (3,54 poll.) / 400 mm (15,74 poll.)
Dimensioni (L x P x A)	3358 × 817 × 915 mm (132,2 × 32,2 × 36,0 poll.)
C-C	995, 1375, 1755, 2135 mm (39,17, 54,12, 69,09, 84,06 poll.)
Peso	1100 kg (2426 libbre)
Pannello di controllo/telecomando pensile wireless	Wireless
Regolazione della tensione	24 V
Temperatura di esercizio	Da -15 a +40 °C
Impostazioni dell'unità PEK, ESD 30	
Ingranaggio 1 N1:N2	100:1
Ingranaggio 2 N1:N2	10:1

3 DATI TECNICI

Ingranaggio 3 N1:N2	1:1
Diametro ruota	400 mm
Velocità manuale alta	200 cm/min
Rapporto frequenza N1	50 Hz
Rapporto frequenza N2	50 Hz
Max giri/min motore	1592

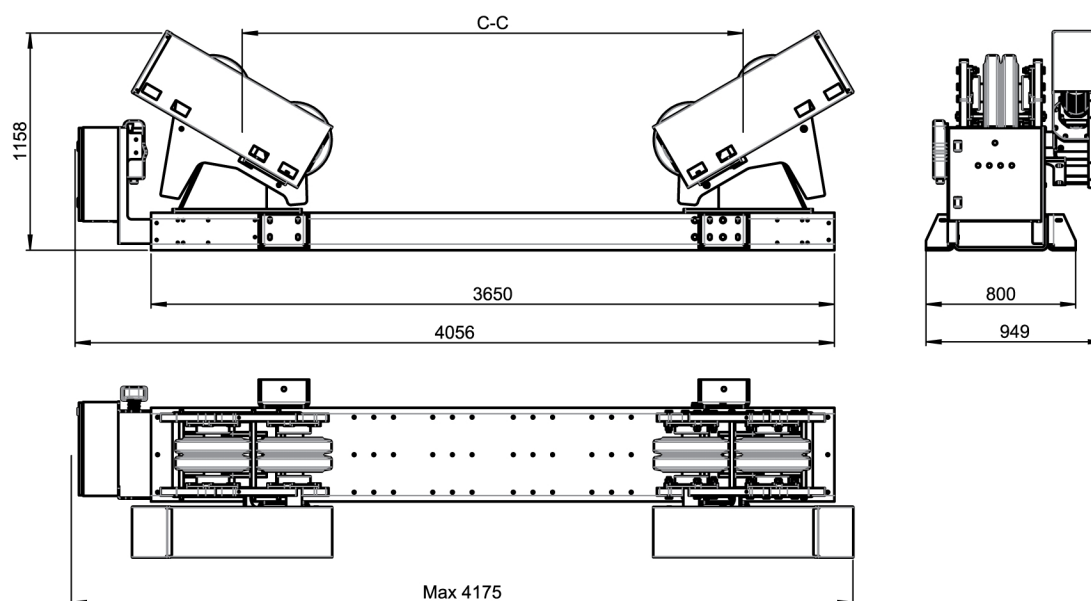
3.3.2 Unità libera, ESI 30



ESI 30	
Max capacità di carico	15000 kg (33069 libbre)
Tipo di rullo	Poliuretano (90 °C / 92 °Shore A)
Larghezza / diametro rullo	90 mm (3,54 poll.) / 400 mm (15,74 poll.)
Dimensioni (L x P x A)	2848 × 700 × 859 mm (112,1 × 27,6 × 33,8 poll.)
C-C	995, 1375, 1755, 2135 mm (39,17, 54,12, 69,09, 84,06 poll.)
Peso	850 kg (1874 libbre)

3.4 ESD/ESI 60

3.4.1 Unità motrice ESD 60



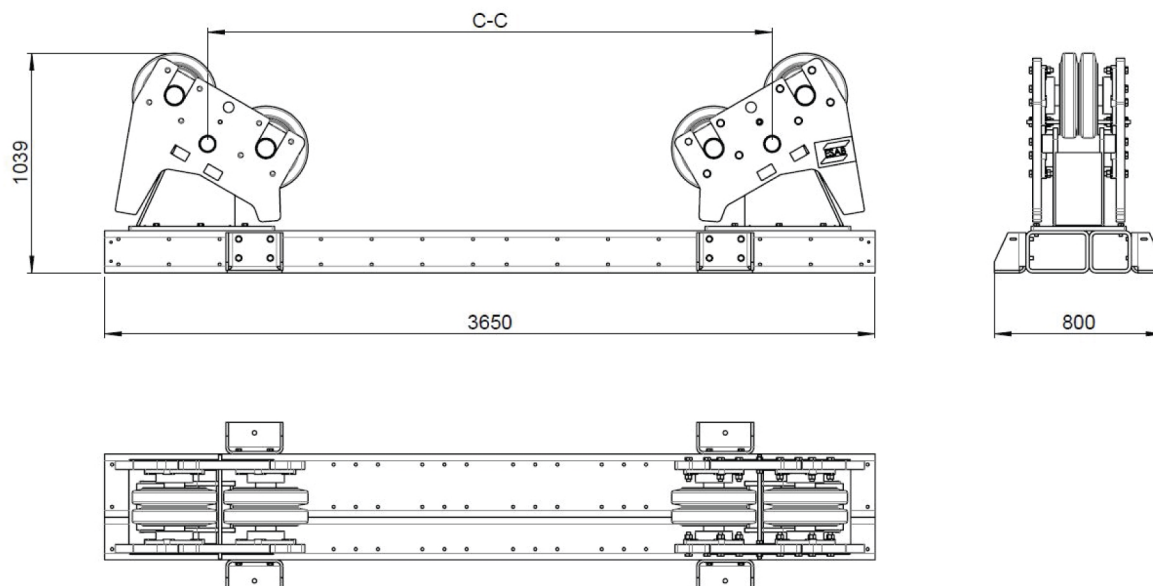
ESD 60	
Max capacità di carico	30000 kg (66139 libbre)
Capacità di rotazione	90000 kg (198416 libbre)
Motore di rotazione	2 × 0,75 kW
Velocità di rotazione	200-2000 mm/min (5,51-78,74 poll./min)
Diametro minimo del pezzo in lavorazione	Ø 1420 mm (55,91 poll.), angolo incluso 60°
Diametro massimo del pezzo in lavorazione	Ø 6300 mm (248,03 poll.), angolo incluso 45°
Alimentazione elettrica di rete	380-440 V, trifase, 50 Hz
Fusibile di rete	16 A
Tipo di rullo	Poliuretano (90 °C / 92 °Shore A)
Larghezza / diametro rullo	2×90 mm (2×3,54 poll.) / 400 mm (15,74 poll.)
Dimensioni (L x P x A)	4175 × 949 × 1158 mm (164,4 × 37,4 × 45,59 poll.)
C-C	995, 1415, 1835, 2255, 2675 mm (39,17, 55,71, 72,24, 88,78, 105,31 poll.)
Peso	2000 kg (4410 libbre)
Pannello di controllo/telecomando pensile wireless	Wireless
Regolazione della tensione	24 V
Temperatura di esercizio	Da -15 a +40 °C

Impostazioni dell'unità PEK, ESD 60	
Ingranaggio 1 N1:N2	100:1
Ingranaggio 2 N1:N2	10:1

3 DATI TECNICI

Ingranaggio 3 N1:N2	1:1
Diametro ruota	580 mm
Velocità manuale alta	200 cm/min
Rapporto frequenza N1	50 Hz
Rapporto frequenza N2	50 Hz
Max giri/min motore	1098

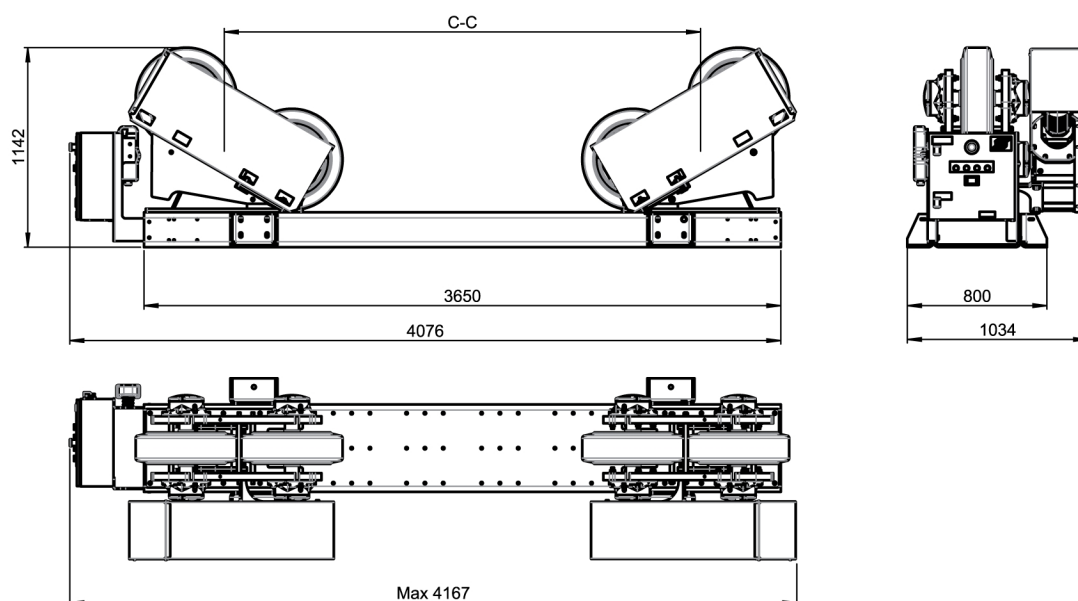
3.4.2 Unità libera, ESI 60



ESI 60	
Max capacità di carico	30000 kg (66139 libbre)
Tipo di rullo	Poliuretano (90 °C / 92 °Shore A)
Larghezza / diametro rullo	2×90 mm (2×3,54 poll.) / 400 mm (15,74 poll.)
Dimensioni (L x P x A)	3650 × 800 × 1039 mm (143,7 × 31,5 × 40,91 poll.)
C-C	995, 1415, 1835, 2255, 2675 mm (39,17, 55,71, 72,24, 88,78, 105,31 poll.)
Peso	1700 kg (3749 libbre)

3.5 ESD/ESI 90

3.5.1 Unità motrice ESD 90



ESD 90	
Max capacità di carico	45000 kg (66139 libbre)
Capacità di rotazione	135000 kg (297624 libbre)
Motore di rotazione	2 × 1,0 kW
Velocità di rotazione	200-2000 mm/min (5,51-78,74 poll./min)
Diametro minimo del pezzo in lavorazione	Ø 2120 mm (83,46 poll.), angolo incluso 60°
Diametro massimo del pezzo in lavorazione	Ø 6200 mm (244,09 poll.), angolo incluso 45°
Alimentazione elettrica di rete	380-440 V, trifase, 50 Hz
Fusibile di rete	16 A
Tipo di rullo	Poliuretano (90 °C / 92 °Shore A)
Larghezza / diametro rullo	180 mm (7,09 poll.) / 580 mm (22,83 poll.)
Dimensioni (L x P x A)	4167 × 1034 × 1142 mm (164,1 × 40,71 × 44,96 poll.)
C-C	1470, 1890, 2310, 2730 mm (57,87, 74,41, 90,94, 107,48 poll.)
Peso	2550 kg (5623 libbre)
Pannello di controllo/telecomando pensile wireless	Wireless
Regolazione della tensione	24 V
Temperatura di esercizio	Da -15 a +40 °C

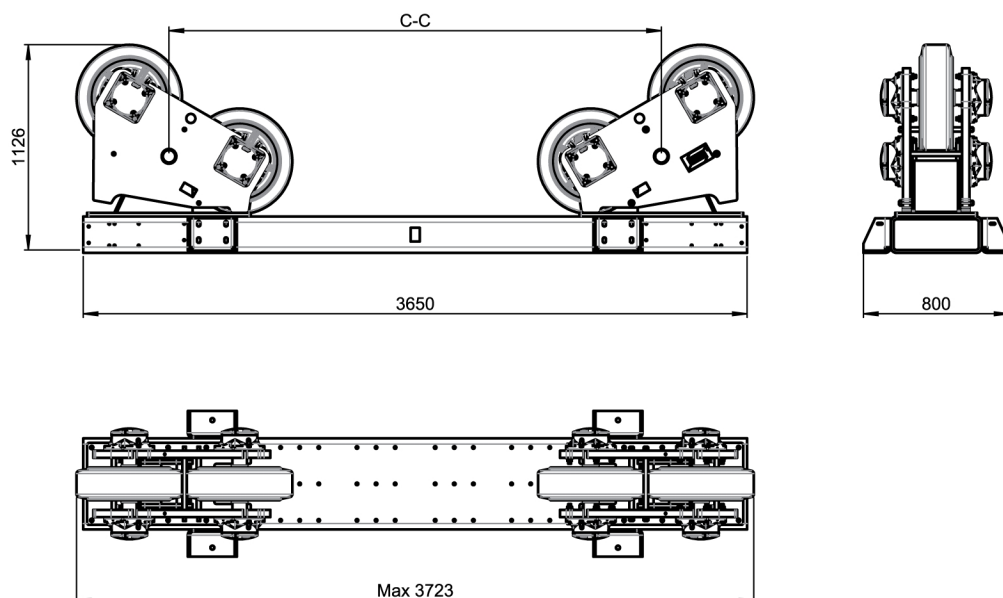
Impostazioni dell'unità PEK, ESD 90

Ingranaggio 1 N1:N2	100:1
Ingranaggio 2 N1:N2	10:1

3 DATI TECNICI

Ingranaggio 3 N1:N2	1:1
Diametro ruota	580 mm
Velocità manuale alta	200 cm/min
Rapporto frequenza N1	50 Hz
Rapporto frequenza N2	50 Hz
Max giri/min motore	1098

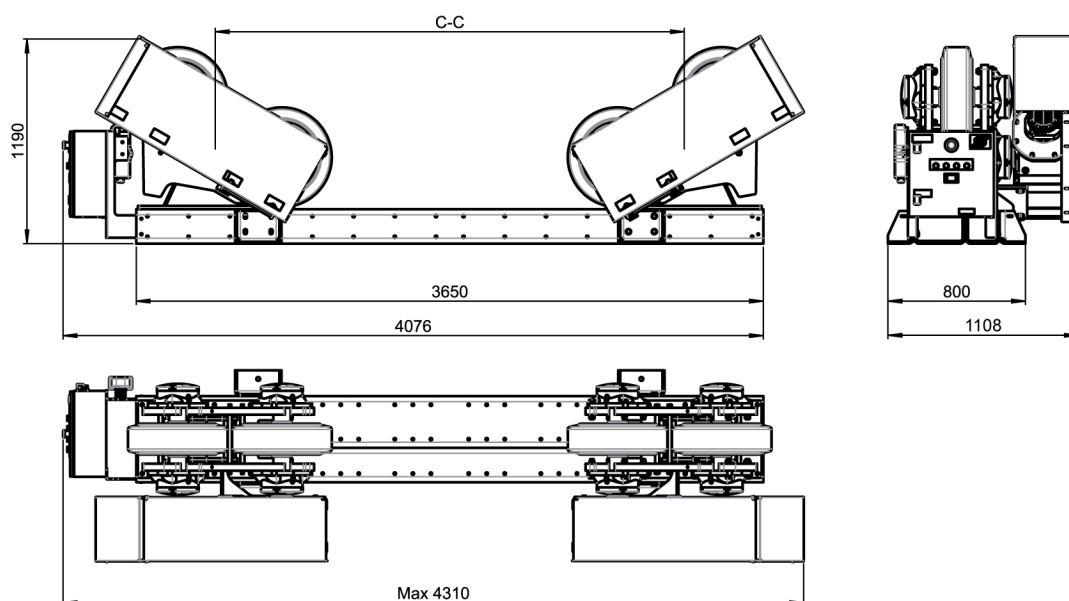
3.5.2 Unità libera, ESI 90



ESI 90	
Max capacità di carico	45000 kg (99208 libbre)
Tipo di rullo	Poliuretano (90 °C / 92 °Shore A)
Larghezza / diametro rullo	180 mm (7,09 poll.) / 580 mm (22,83 poll.)
Dimensioni (L x P x A)	3723 × 800 × 1126 mm (146,6 × 31,5 × 44,33 poll.)
C-C	1470, 1890, 2310, 2730 mm (57,87, 74,41, 90,94, 107,48 poll.)
Peso	2100 kg (4631 libbre)

3.6 ESD/ESI 120

3.6.1 Unità motrice ESD 120



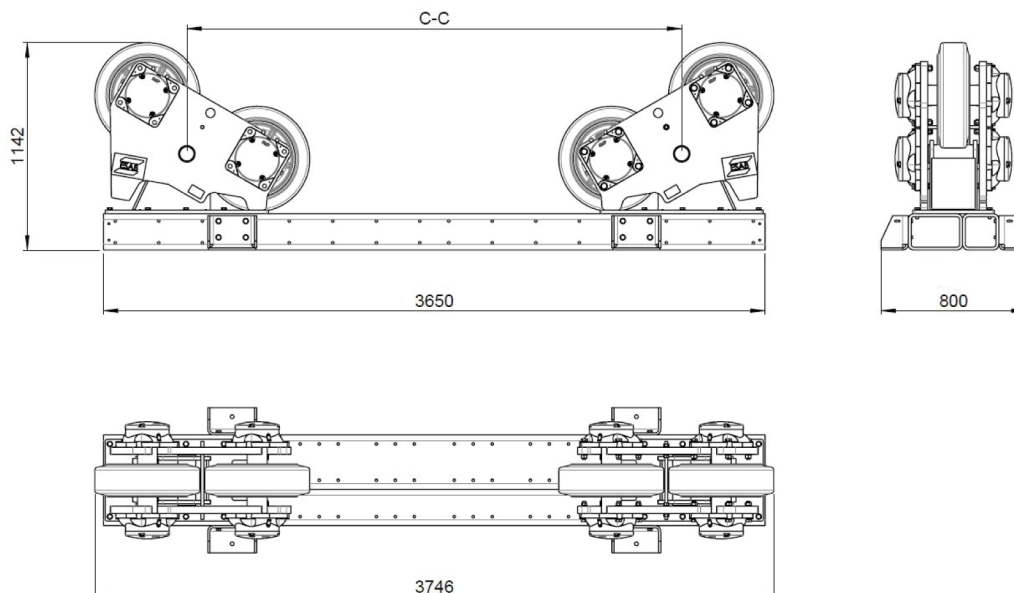
ESD 120	
Max capacità di carico	60000 kg (132277 libbre)
Capacità di rotazione	180000 kg (396832 libbre)
Motore di rotazione	2 × 1,5 kW
Velocità di rotazione	200-2000 mm/min (7,87-78,74 poll./min)
Diametro minimo del pezzo in lavorazione	Ø 2120 mm (83,46 poll.), angolo incluso 60°
Diametro massimo del pezzo in lavorazione	Ø 6200 mm (244,09 poll.), angolo incluso 45°
Alimentazione elettrica di rete	380-440 V, trifase, 50 Hz
Fusibile di rete	16 A
Tipo di rullo	Poliuretano (90 °C / 92 °Shore A)
Larghezza / diametro rullo	180 mm (7,08 poll.) / 580 mm (22,83 poll.)
Dimensioni (L x P x A)	4310 × 1108 × 1190 mm (169,7 × 43,62 × 46,85 poll.)
C-C	1470, 1890, 2310, 2730 mm (57,87, 74,41, 90,94, 107,48 poll.)
Peso	3000 kg (6615 libbre)
Pannello di controllo/telecomando pensile wireless	Wireless
Regolazione della tensione	24 V
Temperatura di esercizio	Da -15 a +40 °C

Impostazioni dell'unità PEK, ESD 120

Ingranaggio 1 N1:N2	100:1
Ingranaggio 2 N1:N2	10:1

Ingranaggio 3 N1:N2	1:1
Diametro ruota	580 mm
Velocità manuale alta	200 cm/min
Rapporto frequenza N1	50 Hz
Rapporto frequenza N2	50 Hz
Max giri/min motore	1098

3.6.2 Unità libera, ESI 120



ESI 120	
Max capacità di carico	60000 kg (132277 libbre)
Tipo di rullo	Poliuretano (90 °C / 92 °Shore A)
Larghezza / diametro rullo	180 mm (7,08 poll.) / 580 mm (22,83 poll.)
Dimensioni (L x P x A)	3746 × 800 × 1142 mm (147,48 × 31,50 × 44,96 poll.)
C-C	1470, 1890, 2310, 2730 mm (57,87, 74,41, 90,94, 107,48 poll.)
Peso	2350 kg (5182 libbre)

4 INSTALLAZIONE

4.1 Posizione

**ATTENZIONE!**

Accertarsi sempre che vi sia spazio sufficiente attorno ai supporti a rulli.

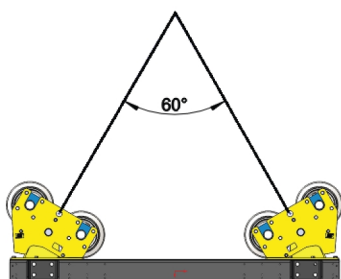
Accertarsi che l'accesso sia possibile e che lo spazio attorno ai supporti a rulli sia sufficiente anche con il recipiente caricato. Posizionarlo in modo da non ostacolare il caricamento e lo scaricamento dei recipienti sui supporti a rulli tramite gru o altri dispositivi di sollevamento.

4.2 Istruzioni per il sollevamento

Per spostare i supporti a rulli utilizzare carriponte o carrelli elevatori a forche con idonea capacità di carico.

Sollevamento tramite gru

I supporti a rulli possono essere sollevati utilizzando i punti di sollevamento collocati sui relativi supporti per ruote. Utilizzare un punto di sollevamento su ogni lato del supporto per ruote (4 punti di sollevamento in tutto). L'angolo consigliato tra la catena e i punti di sollevamento sui supporti a rulli è 60°.



Collocare i supporti a rulli su un pavimento duro, liscio, a livello e in grado di sostenere il peso del supporti a rulli e del recipiente sulla superficie di contatto del supporto a rulli con il pavimento.

Le distanze tra i telai base devono essere adattate alle dimensioni del recipiente. Se il recipiente è perfettamente simmetrico e si utilizza una unità motrice con una unità libera, collocare l'unità motrice e l'unità libera a un terzo della lunghezza del recipiente per garantire lo stesso carico su ogni sezione.

Se un'estremità del recipiente è più pesante, avvicinare la sezione motrice o la sezione libera a tale estremità per bilanciare il carico su ogni sezione.

**AVVISO!**

Bilanciare equamente il carico tra la sezione motrice e la sezione libera. In caso contrario, una delle sezioni potrebbe essere sovraccaricata e le ruote potrebbero scivolare durante la rotazione del recipiente. Inoltre, se il recipiente può continuare a ruotare anche dopo l'arresto dei supporti a rulli, potrebbe invertire il senso di rotazione. Per evitare danni all'apparecchiatura, questa situazione deve essere risolta collocando correttamente la sezione motrice e la sezione libera.

**ATTENZIONE!**

Appena si preme un pulsante direzionale (marcia avanti o retromarcia), i supporti a rulli cominciano a ruotare il recipiente.

4.3 Regolazione dei supporti per ruote

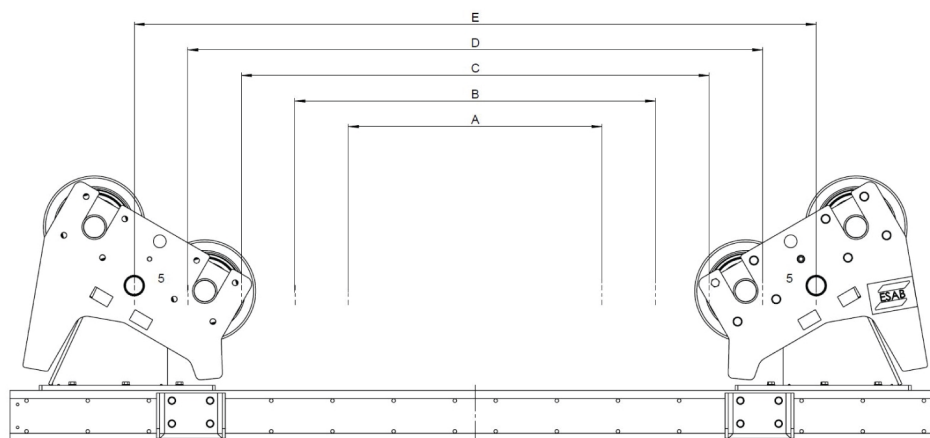
Le posizioni dei due supporti per ruote sul telaio base devono essere regolate per caricare recipienti di vari diametri.

1. Sbullonare il supporto per ruote dal telaio base.
2. Sollevare il supporto per ruote con una gru utilizzando i punti di sollevamento.
3. Spostare il supporto per ruote nella posizione adatta al diametro del recipiente.
4. Imbullonare i supporti per ruote sul telaio base utilizzando tutti i bulloni e serrarli alla coppia corretta, ossia M12 (8.8) 81 Nm e M16 (8.8) 197 Nm.
5. Vedere le tabelle e l'immagine riportate di seguito per le distanze corrette tra i due supporti per ruote.

Distanza idonea da centro a centro (C-C) in relazione al diametro del pezzo in lavorazione


NOTA:

Solo quando il pezzo in lavorazione è fermo su tutte le ruote.



ESD 7.5, ESI 7.5			
Posizione del supporto per ruote	C-C (mm)	Ø minimo oggetto (mm)	Ø massimo oggetto (mm)
A	650	950	1320
B	910	1320	1990
C	1170	1960	2670
D	1430	2480	3340
E	1690	3000	4000

ESD 15, ESI 15			
Posizione del supporto per ruote	C-C (mm)	Ø minimo oggetto (mm)	Ø massimo oggetto (mm)
A	760	1090	1540
B	1140	1540	2510
C	1520	2510	3500
D	1900	3400	4400
E	2280	4100	5400

ESD 30, ESI 30			
Posizione del supporto per ruote	C-C (mm)	Ø minimo oggetto (mm)	Ø massimo oggetto (mm)
A	995	1420	2080
B	1375	2080	2990
C	1755	2910	3900
D	2135	3700	4900

ESD 60, ESI 60			
Posizione del supporto per ruote	C-C (mm)	Ø minimo oggetto (mm)	Ø massimo oggetto (mm)
A	995	1420	2010
B	1415	2010	3090
C	1835	3070	4100
D	2255	3900	5200
E	2675	4800	6300

ESD 90, ESI 90, ESI 120, ESI 120			
Posizione del supporto per ruote	C-C (mm)	Ø minimo oggetto (mm)	Ø massimo oggetto (mm)
A	1470	2120	2990
B	1890	2930	4000
C	2310	3800	5100
D	2730	4600	6200

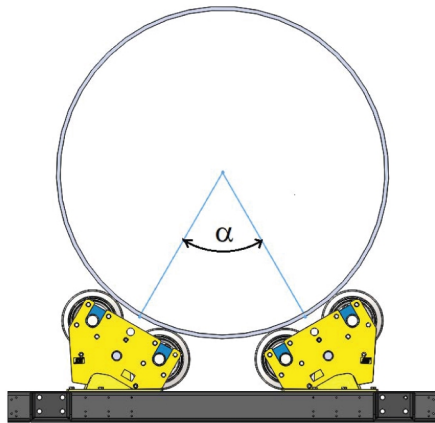
**NOTA:**

Regolare i supporti per ruote in modo che l'asse di rotazione del recipiente si trovi sulla linea centrale del telaio motrice e del telaio libero.

4.4 Regolazione dell'angolo incluso

L'angolo incluso (α) è l'angolo formato da due linee che congiungono il centro dell'asse di rotazione del recipiente con il centro di ogni ruota sulla sezione motrice o sulla sezione libera. Con l'aumento dell'angolo, aumenta anche il carico risultante su ogni ruota e conseguentemente il carico sui cuscinetti. Aumentando l'angolo, inoltre, aumenta anche la coppia, per cui occorre una potenza maggiore per ruotare il recipiente.

La distanza tra i supporti per ruote sull'unità motrice e sull'unità libera dipende dal diametro del recipiente. Per ottenere un funzionamento sicuro e regolare dei supporti a rulli, si consiglia di mantenere l'angolo incluso (α) tra 45° e 70°.



4.5 Procedura di installazione

Seguire questa procedura di installazione prima di utilizzare per la prima volta i supporti a rulli, dopo interventi di manutenzione o riparazione oppure dopo un periodo di inutilizzo.

Il funzionamento dei supporti a rulli è stato totalmente collaudato prima della spedizione dalla fabbrica.

Prima di utilizzare i supporti a rulli in produzione, è consigliabile controllare il funzionamento di tutti i comandi.

Procedura di installazione:

- Accertarsi che tutti i componenti mobili, ad es. ruote, possano muoversi liberamente.
- Controllare il livello dell'olio negli ingranaggi; vedere la sezione "Lubrificazione degli ingranaggi".
- Accertarsi che tutti i cavi, la rete elettrica e il motore siano perfettamente integri e privi di tagli o altri danni.
- Accertarsi che tutti i controlli del telecomando pensile wireless funzionino correttamente.
- Accertarsi che l'arresto di emergenza su entrambi i telecomandi pensili wireless funzioni correttamente e blocchi tutti gli altri controlli in modo che i supporti a rulli non possano riavviarsi, quindi resettare il pannello di controllo.
- Accertarsi che l'arresto di emergenza sul pannello di controllo funzioni correttamente e blocchi tutti gli altri controlli in modo che i supporti a rulli non possano riavviarsi, quindi resettare il pannello di controllo.
- Accertarsi che la struttura in acciaio non sia danneggiata.

4.6 Configurazione PEK




NOTA:

La seguente descrizione richiede conoscenze basilari dell'unità di controllo PEK per il processo di saldatura ESAB. Per ulteriori informazioni sull'unità di controllo PEK, consultare il relativo manuale di istruzioni.

Attenersi a queste istruzioni per impostare l'unità di controllo PEK quando un supporto a rulli è collegato a un armadio CaB ESAB.

- 1) Per configurare un supporto a rulli collegato all'unità di controllo PEK, selezionare *MENU PRINCIPALE* » *CONFIGURAZIONE MACCHINA* » *CONFIGURAZIONE*.

2) Selezionare *CODICE PRODOTTO* » *ASSE 3 LIBERO*.

CONFIGURAZIONE DELLA MACCHINA		
<i>CODICE PRODOTTO</i>		<i>FREE 3 AXIS</i>
<i>ASSE TRAINAFILO</i> ▶		
<i>ASSE AVANZAMENTO</i> ▶		
<i>ASSE ESTERNO</i> ▶		
<i>TANDEM</i> ▶		
<i>AVANZ. FILO ICE</i> ▶		<i>OFF</i>
<i>FUNZIONE STEP</i> ▶		<i>OFF</i>

3) Selezionare *ASSE ESTERNO* » *SUPPORTO A RULLI*. Per le tabelle di riferimento, vedere Impostazioni dell'unità PEK nel capitolo "DATI TECNICI". Inserire i valori per:

- INGRANAGGIO 1 - valori indicati nella tabella per le dimensioni specifiche del supporto a rulli.
- INGRANAGGIO 2 - valori indicati nella tabella per le dimensioni specifiche del supporto a rulli.
- INGRANAGGIO 3 - non utilizzato per supporti a rulli; il valore predefinito è 1:1.

4) Immettere il resto dei valori di *ASSE ESTERNO*. Per le tabelle di riferimento, vedere Impostazioni dell'unità PEK nel capitolo "DATI TECNICI".

- *DIAMETRO RUOTA* - inserire il valore indicato nella tabella per le dimensioni specifiche del supporto a rulli.
- Parametri non utilizzati: *VELOCITÀ RUOTA*, *IMPULSI ENCODER* e *INGRESSI ENCODER*.
- *VELOCITÀ MANUALE ALTA* - inserire il valore della velocità massima di rotazione indicato nella tabella per le dimensioni specifiche del supporto a rulli.



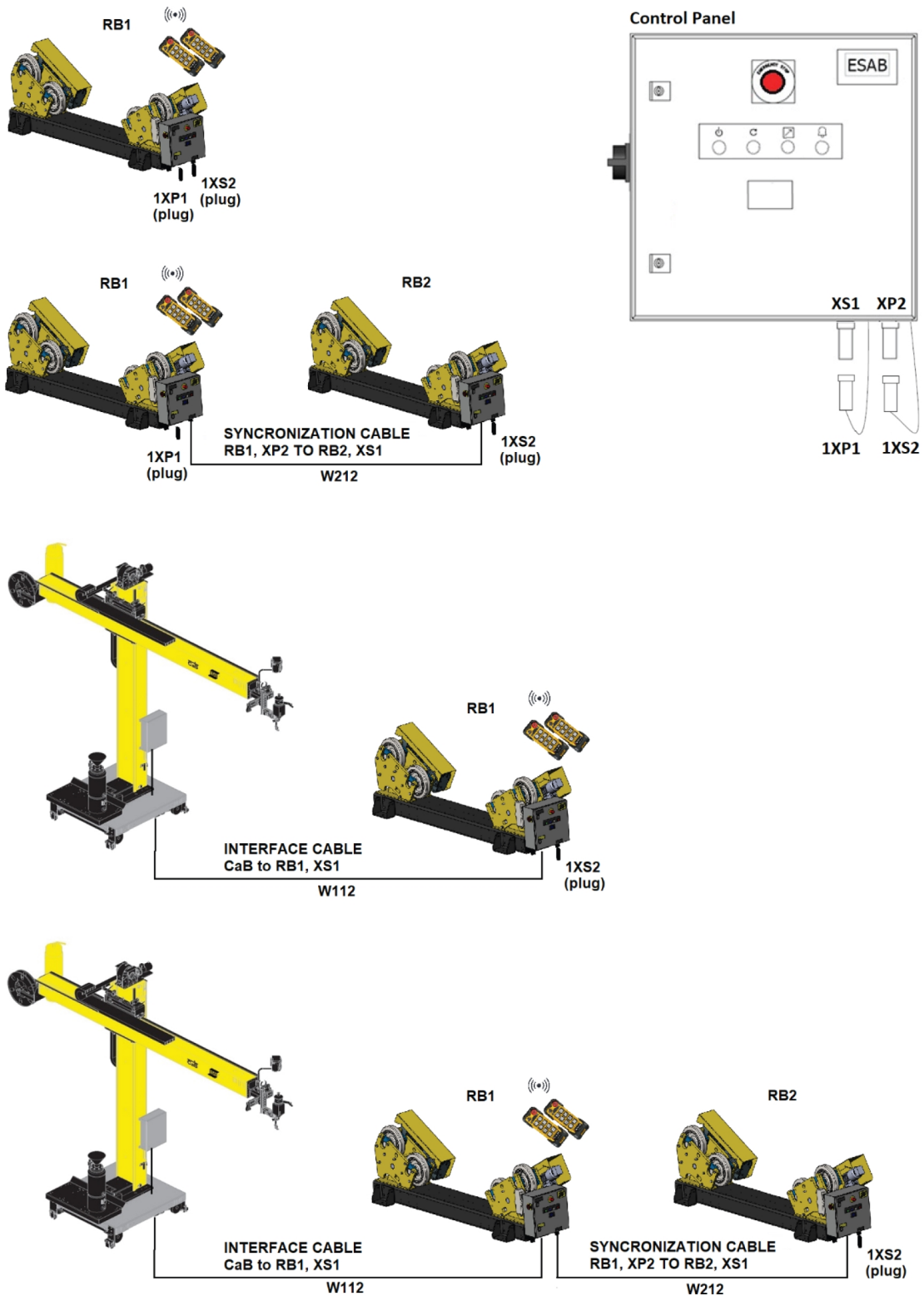
NOTA:

Le unità di misura utilizzate nella tabella e nell'unità PEK possono essere diverse.

- *RAPPORTO FREQ. N1* - inserire il valore dell'impostazione della frequenza dell'inverter indicato nella tabella per le dimensioni specifiche del supporto a rulli.
- *RAPPORTO FREQ. N2* - il valore predefinito è 50 Hz.
- *GIRI/MIN MAX MOT.* - inserire il valore indicato nella tabella per le dimensioni specifiche del supporto a rulli, uscita motore a 50 Hz.
- *DIAMETRO SALDATURA* - inserire il diametro (mm) del pezzo in lavorazione dove verrà eseguita la saldatura. In caso di saldatura superficiale, questo valore è pari al diametro del rullo.
- *DIAMETRO RULLO* - inserire il diametro esterno (mm) del pezzo in lavorazione.

4.7 Configurazioni dei supporti a rulli

La figura seguente illustra le varie opzioni di impostazione per l'armadio CaB e il supporto a rulli. Per ulteriori dettagli, vedere la sezione "SCHEMA DI CABLAGGIO". Per il cavo di interfaccia e il cavo di sincronizzazione, vedere la sezione "ACCESSORI".



5 FUNZIONAMENTO

5.1 Dettagli dei supporti a rulli

La serie di supporti a rulli generalmente è costituita da una unità motrice e da una, due o tre unità libere.

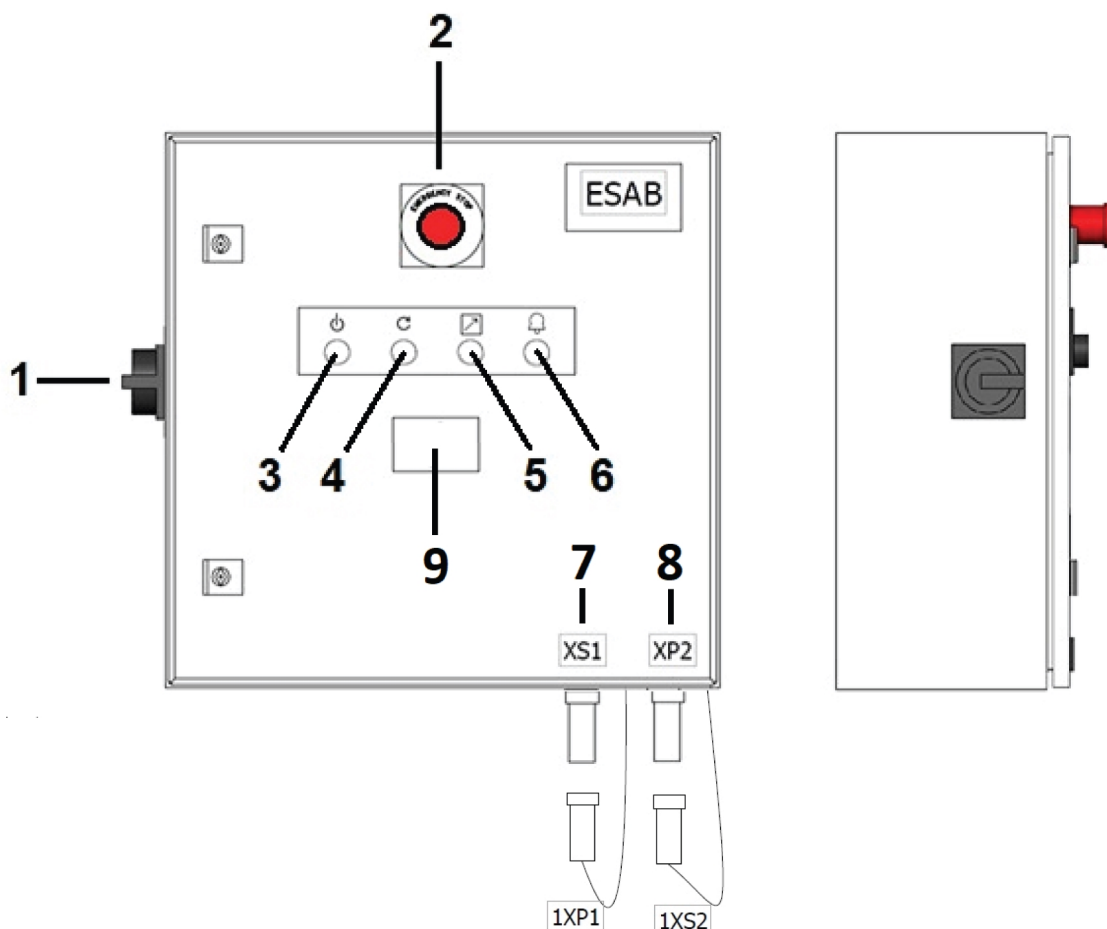
L'unità libera è costituita da un telaio base con due supporti per ruote imbullonati sulla parte superiore. I fori sono effettuati nella parte superiore del telaio base per il posizionamento dei supporti per ruote a varie distanze adattabili al diametro del recipiente.

L'unità motrice è costituita da due supporti per ruote posizionabili in modo da adattarsi al diametro del recipiente. Entrambi i supporti per ruote sono motorizzati. La ruota viene ruotata da un motoriduttore montato direttamente sull'albero motore.

Il pannello di controllo contiene un invertitore che controlla i motori.

Il supporto a rulli è controllato manualmente da un telecomando pensile wireless. Può anche essere collegato a un manipolatore di saldatura, ad esempio un armadio CaB ESAB, e quindi controllato dal controller CaB.

5.2 Pannello di controllo



- | | |
|---|---|
| 1. Interruttore generale (A1) | 6. Spia/pulsante di allarme (A33) |
| 2. Pulsante di arresto di emergenza (A30) | 7. Connettore a controllo esterno (XS1) |
| 3. Spia di accensione rete elettrica (A32) | 8. Connettore per l'unità supporto a rulli successiva (XP2) |
| 4. Pulsante di reset arresto di emergenza (A31) | 9. Display digitale (A35) (opzionale) |
| 5. Spia bianca (A34) | |

Pannello di controllo

1. Interruttore generale (A1).
2. Pulsante di arresto di emergenza (A30). Premendolo, si arresta il funzionamento. Per effettuare il reset, occorre rilasciare il pulsante.
3. Spia di accensione rete elettrica (A32). Si illumina (verde) dopo l'accensione e l'avvio del sistema di controllo (l'interruttore generale (1) viene portato in posizione ON). Questo pulsante, in combinazione con (A33), viene utilizzato anche per la calibrazione e il reset di un secondo supporto a rulli (RB2) collegato al supporto a rulli primario (RB1).
4. Pulsante di reset arresto di emergenza (A31). Si illumina (blu) quando uno dei pulsanti di arresto di emergenza è attivato e/o non è stato resettato. Lampeggia quando i pulsanti di arresto di emergenza vengono disattivati nuovamente e si spegne quando vengono premuti i pulsanti (reset arresto di emergenza).
5. Spia bianca (A34). Si illumina dopo aver selezionato la modalità di controllo richiesta, locale (luce fissa) o con controllo da dispositivo esterno (lampeggiante), ad esempio CaB ESAB. Premere questo pulsante per attivare il controllo locale quando il supporto a rulli viene utilizzato come unità autonoma. Premere nuovamente per disattivare. Quando il supporto a rulli è collegato a e controllato da un armadio CaB ESAB, ovvero l'uscita digitale da CaB è impostata su un valore alto, questa spia lampeggia fino a quando il segnale non viene nuovamente impostato su un valore basso.

6. Spia/pulsante di allarme (A33). Si illumina di luce fissa (rossa) se si verifica qualunque tipo di guasto. Deve essere resettato manualmente dopo che il guasto è stato rilevato e risolto. Lampeggia se la carica della batteria del telecomando pensile wireless è bassa e smette di lampeggiare quando la batteria è carica o sostituita. Questo pulsante, in combinazione con (A32), viene utilizzato anche per la calibrazione e il reset di un secondo supporto a rulli (RB2) collegato al supporto a rulli primario (RB1).
7. Connettore a controllo esterno, ad esempio, CaB (XS1). È necessario collegare uno spinotto cieco con ponticelli (1XP1) per poter utilizzare il supporto a rulli come unità autonoma.
8. Connettore a un secondo controller del supporto a rulli, ovvero trasmissioni sincronizzate (XP2). È necessario collegare uno spinotto cieco con ponticelli (1XS2) per poter utilizzare il supporto a rulli come singola unità o quando è l'ultima unità in una catena di diversi supporti a rulli collegati.
9. Display digitale (A35, se applicabile). Mostra la velocità di rotazione periferica delle ruote in PU.

5.3 Telecomando pensile wireless

Il sistema è dotato di due telecomandi pensili wireless con batterie ricaricabili, un ricevitore (montato dietro il pannello di controllo) e un caricabatterie induttivo. I due telecomandi pensili wireless funzionano sullo stesso canale radio e sulla stessa frequenza, pertanto è possibile utilizzarne solo uno alla volta. Idealmente, uno dovrebbe essere utilizzato durante il funzionamento mentre l'altro dovrebbe essere collegato al caricabatterie.



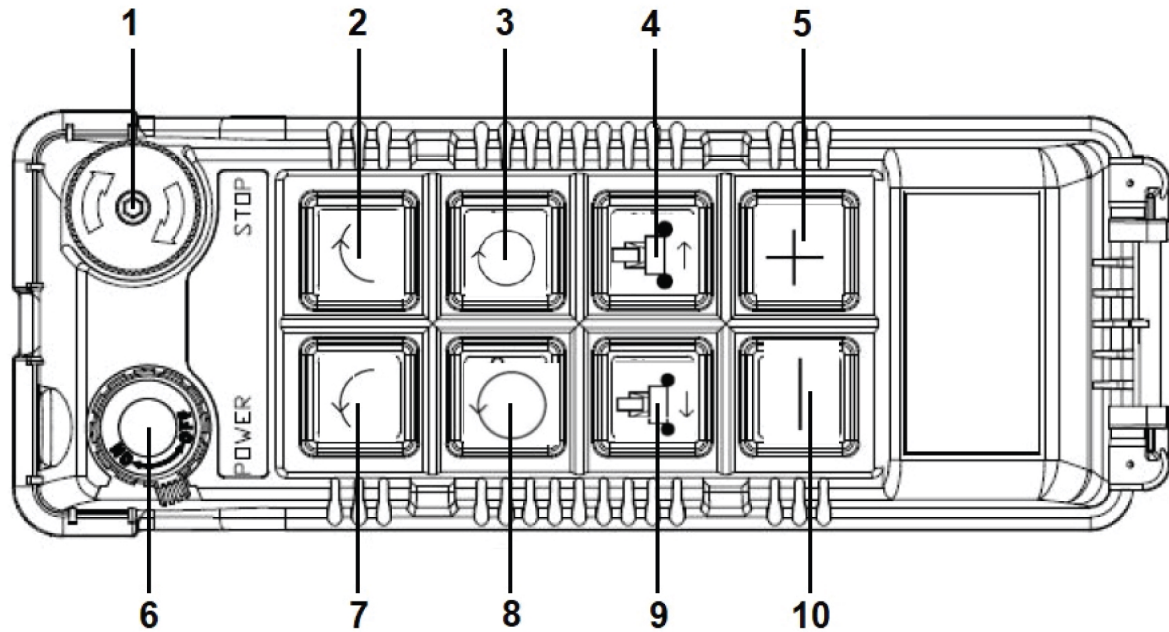
AVVISO!

Arrestare sempre la rotazione prima di cambiare direzione premendo l'ultimo pulsante utilizzato per la direzione richiesta.



NOTA:

Quando si preme uno dei pulsanti direzionali (marcia avanti o retromarcia), i supporti a rulli cominciano a ruotare il recipiente.



- | | |
|--|--|
| 1. Pulsante di arresto di emergenza | 6. Interruttore generale, ON/OFF |
| 2. Rotazione incrementale in senso orario | 7. Rotazione incrementale in senso antiorario |
| 3. Rotazione continua in senso orario.
Attivazione/disattivazione della funzione. | 8. Rotazione continua in senso antiorario.
Attivazione/disattivazione della funzione. |
| 4. Direzione di movimento A vagoni | 9. Direzione di movimento B vagoni |
| 5. Aumento della velocità di rotazione | 10. Diminuzione della velocità di rotazione |

5.4 Accensione della rete elettrica



ATTENZIONE!

Non azionare i supporti a rulli se presentano segni di danni. Rivolgersi sempre a un tecnico dell'assistenza ESAB autorizzato per controllare ed eseguire le riparazioni, se necessario.

Prima di accendere i supporti a rulli, effettuare i seguenti controlli:

1. I supporti per ruote sono imbullonati correttamente sul telaio base.
2. Le ruote sono posizionate correttamente sotto al recipiente.
3. Non esistono ostacoli alla rotazione del recipiente (se è caricato).

Ispezionare visivamente le ruote, i motori, gli ingranaggi, il telecomando pensile wireless, il pannello di controllo e i cavi per accertarsi che siano privi di danni.



ATTENZIONE!

Accertarsi che il tipo di alimentazione di rete corrisponda alla tensione elettrica indicata sul pannello di controllo.



ATTENZIONE!

Accertarsi che i cavi di collegamento della rete elettrica non interferiscano con il percorso di veicoli o carrelli elevatori, per evitare il rischio di improvvise interruzioni dell'alimentazione.

- 1) Collegare il cavo della rete elettrica alla fonte di alimentazione.
- 2) Collegare la rete elettrica; la spia di accensione della rete elettrica (verde) sul pannello di controllo si illumina.

- 3) Accendere uno dei due telecomandi pensili wireless.



ATTENZIONE!

Quando si utilizza l'apparecchiatura, è necessario usare solo **un** telecomando. L'altra unità di controllo remoto deve essere spenta e riposta in modo sicuro in un'ubicazione apposita.

- 4) Accertarsi che i pulsanti di arresto di emergenza non siano premuti.
5) Premere il pulsante di reset arresto di emergenza.

Se utilizzato da solo, premere il pulsante della modalità di controllo (spia bianca).

Se al supporto a rulli è collegato un armadio CaB ESAB, accertarsi che le impostazioni nell'unità PEK siano corrette e che corrispondano ai parametri dei supporti a rulli.

A questo punto, il supporto a rulli è pronto per l'uso.

5.5 Azionamento dei supporti a rulli

- 1) Quando i supporti a rulli sono allineati correttamente e i supporti per ruote sono nella posizione corretta, avviare il caricamento del recipiente sui supporti a rulli.

Questa operazione deve essere effettuata applicando il carico ai supporti a rulli in maniera graduale. Se il carico viene applicato troppo rapidamente, i motoriduttori potrebbero danneggiarsi.

Accertarsi che il recipiente sia privo di protuberanze che possano colpire oggetti collocati attorno a supporti a rulli o il pavimento durante la rotazione.

- 2) Attivare il senso di marcia desiderato (pulsante 3 o 8). A questo punto, i supporti a rulli cominciano a ruotare il recipiente.
3) Per aumentare o diminuire la velocità, premere il pulsante 5 o 10.



NOTA:

Verificare frequentemente la funzionalità dell'arresto di emergenza premendo i relativi pulsanti, almeno una volta al mese.

5.6 Funzionamento sicuro

Non collocare più unità motrici sotto un unico recipiente. Questa operazione è possibile solo se assieme ai supporti a rulli è stato fornito il cavo di sincronizzazione opzionale (W212). In questo caso, il pannello di controllo primario (RB1) controlla l'unità motrice secondaria (RB2).

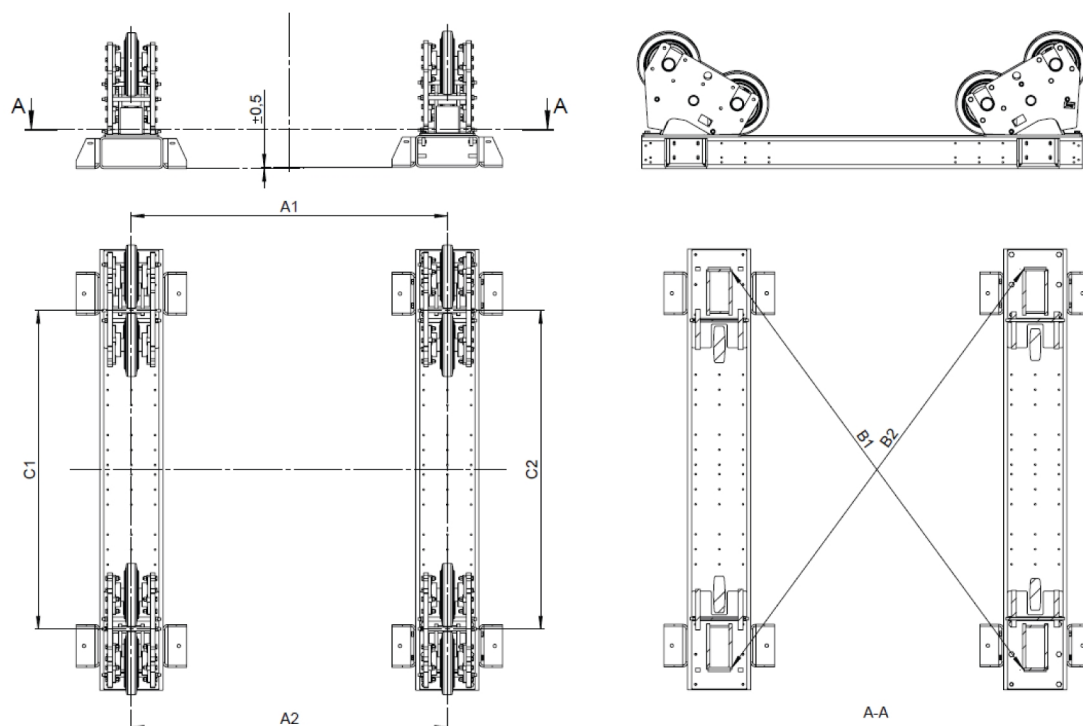
Accertarsi che i componenti del recipiente, ad esempio i tubi di collegamento, non possano urtare i supporti a rulli, il pavimento oppure oggetti collocati nelle vicinanze durante la rotazione. In caso contrario, i supporti a rulli potrebbero danneggiarsi e le ruote potrebbero scivolare o sovraccaricare le unità.

Durante le saldature, accertarsi che il collegamento a terra sia efficace. Se il collegamento a terra è inefficace, potrebbero verificarsi corto circuiti dei componenti elettrici dei supporti a rulli.

Se il pulsante di arresto di emergenza è premuto, scoprire il motivo prima di riavviare il supporto a rulli.

Assicurarsi che i supporti per ruote siano posizionati correttamente per adattarsi alle dimensioni del diametro effettivo del pezzo in lavorazione. Vedere il capitolo "Regolazione dei supporti per ruote".

Per ulteriori informazioni, vedere la sezione "Regolazione dei supporti per ruote". Accertarsi che l'unità motrice e l'unità libera siano allineate in modo che siano tra loro parallele. In caso contrario, il recipiente potrebbe spostarsi longitudinalmente e cadere dai supporti a rulli. Questa situazione, inoltre, può danneggiare e consumare le ruote dei supporti a rulli.



L'illustrazione mostra la corretta procedura di allineamento tra due sezioni dei supporti a rulli (due unità libere nella figura precedente).

Allineamento dei supporti a rulli convenzionali:

1. Assicurarsi che il pavimento sia orizzontale e privo di incrinature o altri danni.
2. Accertarsi che le altezze rientrino nei limiti.
3. Assicurarsi che, su entrambe le sezioni, i rispettivi supporti per ruote siano montati nella posizione corrispondente, ossia che C1 e C2 siano uguali.
4. Accertarsi le sezioni non siano inclinate.
5. Accertarsi che: $A1 = A2 \pm 0,5 \text{ mm}$ (0,02 poll.) e $B1 = B2 \pm 0,5 \text{ mm}$ (0,02 poll.).

5.7 Saldatura



ATTENZIONE!

Durante la saldatura, il recipiente deve essere collegato a terra indipendentemente dai supporti a rulli.

Il collegamento a terra tramite i supporti a rulli li danneggia gravemente.

I requisiti di collegamento a terra delle procedure di saldatura specifiche devono essere noti e la messa a terra deve essere collegata correttamente al recipiente prima della saldatura. I supporti a rulli standard non sono progettati per la messa a terra del recipiente durante la saldatura.

5.8 Arresto dei supporti a rulli

Sul telecomando pensile wireless, premere il pulsante di scelta per una rotazione continua per interrompere la rotazione.

La rotazione ricomincia quando viene premuto il pulsante per la rotazione continua.



NOTA:

Utilizzare il pulsante di arresto di emergenza sul pannello di controllo e sul telecomando pensile wireless solo in caso di emergenza.

6 MANUTENZIONE

6.1 Generalità


ATTENZIONE!

Durante tutti gli interventi di manutenzione o riparazione, i supporti a rulli devono essere isolati elettricamente. Staccare la rete elettrica e scollegare il cavo di alimentazione.


ATTENZIONE!

Dopo aver scollegato l'elettricità, alcuni componenti nel pannello potrebbero contenere correnti residue. Prima di iniziare a lavorare su qualunque componente elettrico del supporto a rulli, attendere qualche minuto dopo aver scollegato la rete elettrica.

Dopo la manutenzione, la riparazione o un periodo di inutilizzo è necessario effettuare la procedura di installazione; vedere la sezione "Procedura di installazione".

6.2 Conservazione

Conservare i supporti a rulli in un luogo fresco e asciutto. Dopo un lungo periodo di inutilizzo, i supporti a rulli devono essere ispezionati accuratamente prima dell'uso.


ATTENZIONE!

Quando i supporti a rulli sono conservati o trasportati in climi freddi e spostati in un luogo caldo, potrebbe accumularsi condensa nei supporti a rulli o nei controlli elettrici. Per evitare danni, attendere che il supporto a rulli si adatti al cambiamento della temperatura ambiente.


AVVISO!

Non conservare i supporti a rulli all'esterno senza un'adeguata protezione. I supporti a rulli devono essere avvolti in un telo e le superfici in metallo nudo, i cuscinetti, gli ingranaggi e gli alberi devono essere adeguatamente ingrassati per prevenire la corrosione.

6.3 Riparazione e manutenzione

Mantenere i supporti a rulli puliti e privi di sporcizia o rifiuti del processo di saldatura.

Controllare regolarmente l'olio degli ingranaggi e mantenerlo ai livelli corretti. Vedere la sezione "Manutenzione gli ingranaggi".

Ispezionare l'intero sistema di supporti a rulli almeno una volta all'anno. I seguenti elementi richiedono particolare attenzione:

- Contatti elettrici
- Interruttori e controlli
- Componenti meccanici e tenuta dei fissaggi.
- Condizioni delle ruote in PU.
- Rotazione completa delle ruote, senza eccentricità attorno agli assi.
- Corrosione dei metalli
- Danni dei telai
- Segni di danni ai cuscinetti delle ruote
- Manutenzione gli ingranaggi
- Danni ai cavi: rete elettrica e percorso cavi visibile dal pannello di controllo ai motori.
- Corretto funzionamento dei pulsanti di arresto di emergenza e dell'interruttore generale del pannello di controllo.

Rimuovere e sostituire eventuali componenti danneggiati.

6.4 Pulizia



ATTENZIONE!

I supporti a rulli devono essere isolati elettricamente prima della pulizia. I componenti elettrici non devono entrare a contatto con acqua o altri liquidi per la pulizia.



NOTA:

Accertarsi che i supporti a rulli sono puliti. Scintille di archi elettrici, materiali fondenti o scorie devono essere rimossi il più presto possibile dai supporti a rulli.

Controllare frequentemente che l'apparecchiatura non presenti danni meccanici o elettrici. Almeno una volta al mese.

I supporti a rulli non richiedono particolari istruzioni per la pulizia. I supporti a rulli non contaminano l'ambiente circostante durante l'uso normale, anche se il processo di saldatura potrebbe contaminarli.

6.5 Guasti

Se i supporti a rulli smettono di funzionare, le apparecchiature devono essere riparate da un tecnico dell'assistenza ESAB autorizzato.



NOTA:

Guasti ripetuti indicano un problema con i supporti a rulli. Informare il responsabile dell'assistenza e della manutenzione.

6.6 Motoriduttori

6.6.1 Ispezione e manutenzione dei motoriduttori

Per prolungare la durata dei supporti a rulli, controllare e sostituire regolarmente l'olio negli ingranaggi.

Controlli di manutenzione periodici:

- In condizioni di lavoro normali e con una temperatura della coppa dell'olio non superiore a 80 °C, la durata degli oli è di 10.000 ore di funzionamento o due anni, a seconda della condizione che si verifica per prima.
- Controllare se la guarnizione perde o è danneggiata.
- Controllare se vengono emessi rumori anomali durante il funzionamento. In tal caso, il cuscinetto potrebbe essere rotto.
- Accertarsi che il foro di aerazione degli ingranaggi sia privo di ostruzioni.
- Per agevolare il raffreddamento degli ingranaggi, è consigliabile mantenere pulito l'involucro esterno.
- Controllare le viti e stringerle se sono allentate.

6.6.2 Lubrificazione degli ingranaggi

Gli ingranaggi dei supporti a rulli sono stati riempiti con la corretta quantità di lubrificante (CLP ISO VG220: Fuchs Renolin CLP220) prima della spedizione dalla fabbrica.

Rabbocco olio per dimensione supporto a rulli:

Modello	Volume per ingranaggi
ESD 7.5	0,7 dm ³
ESD 15	1,1 dm ³
ESD 30	2,1 dm ³
ESD 60	3,2 dm ³
ESD 90	6,4 dm ³
ESD 120	9,7 dm ³

Tutti i motoriduttori sono a marchio Siemens.

Sul sito Web di Siemens sono disponibili informazioni più dettagliate sulla manutenzione degli ingranaggi SIMOGEAR (BA 2030) e dei motori (BA2330).

Per la sostituzione dell'olio degli ingranaggi e/o del lubrificante per cuscinetti, seguire i passi del capitolo 8, Assistenza e manutenzione nel rispettivo manuale, scaricandoli dai seguenti link:

BA 2030

<https://support.industry.siemens.com/cs/document/60666158/operating-instructions-ba-2030%3A-simogear-gearbox?dti=0&lc=en-DE>

BA 2330

<https://support.industry.siemens.com/cs/document/60666508/operating-instructions-ba-2330%3A-la-le-motors-for-mounting-on-simogear-gearboxes?dti=0&lc=en-DE>

Nei manuali sono disponibili le tabelle dei lubrificanti consigliati da utilizzare per ingranaggi e cuscinetti.



NOTA:

Non mescolare oli di marche diverse. Scaricare l'olio degli ingranaggi prima di introdurre olio di una marca diversa.

6.7 Inverter

Tutti gli inverter sono a marchio Siemens.

Sul sito Web di Siemens sono disponibili informazioni più dettagliate sulla manutenzione e la risoluzione dei problemi dell'inverter Sinamics V20.

Un nuovo inverter con il software applicativo appropriato può essere acquistato presso ESAB come pezzo di ricambio.

6.8 Cuscinetti



NOTA:

Prima di allentare le viti e i dadi che fissano i mozzi dei cuscinetti, contrassegnarne la posizione rispetto al supporto per ruote sottostante, ad esempio con un pennarello indelebile. Eseguire questa operazione per facilitare il successivo rimontaggio e allineamento delle ruote in PU.

Assicurarsi che i nuovi mozzi dei cuscinetti siano serrati alla coppia corretta.

M12 (grado 8.8) 81 Nm

M16 (grado 8.8) 197 Nm

M20 (grado 8.8) 385 Nm

6.9 Ruote in PU



NOTA:

Leggere la sezione "Cuscinetti" prima di sostituire la ruota in PU.

Prima di sostituire una ruota in PU, è necessario rimuovere uno dei cuscinetti a flangia. Nel cerchione pressofuso potrebbe esserci una vite di bloccaggio che deve essere allentata prima di estrarre la ruota in PU dall'albero. Prima di montare la nuova ruota in PU, assicurarsi che l'albero e le chiavi non siano danneggiati. Sostituire secondo necessità.

7 RISOLUZIONE DEI PROBLEMI

Prima di richiedere l'intervento di un tecnico dell'assistenza autorizzato, eseguire i controlli indicati di seguito.

- Accertarsi che il pannello di controllo sia collegato alla tensione di rete corretta.
- Accertarsi che tutte e tre le fasi siano in tensione (la sequenza delle fasi non è importante).
- Nel caso in cui vengano utilizzati più supporti a rulli nella stessa area di produzione, assicurarsi di utilizzare i telecomandi pensili wireless corretti per l'unità ricevitore corrispondente montata dietro il pannello di controllo (il numero di serie e l'ID sono identici su tutte le unità appartenenti allo stesso ESD).
- Prima di qualunque intervento di riparazione, accertarsi che l'alimentazione di rete sia scollegata.

Tipo di guasto	Possibile causa	Intervento
La spia di accensione non è accesa	Alimentazione in ingresso assente	Controllare l'alimentazione di rete in ingresso
	Possibile perdita di fase	Accertarsi che tutte le fasi siano presenti
	Interruttore automatico guasto o sganciato	Controllare l'interruttore di reset
Non avviene il reset quando si preme il pulsante di reset	Arresto di emergenza premuto	Accertarsi che tutti gli arresti di emergenza siano resettati
	Interruttore automatico sganciato	Controllare e resettare gli interruttori sganciati
	Guasto dell'alimentazione in bassa tensione	Controllare l'uscita dell'alimentazione in bassa tensione (24 V)
Nessuna rotazione (allarme attivo)	Il telecomando wireless non comunica con il ricevitore collegato al pannello di controllo	Verificare che sia in uso il trasmettitore corretto. Le etichette sul ricevitore e sul trasmettitore identificano il canale RF e il codice ID in uso
	L'invertitore non riceve il riferimento della velocità	Assicurarsi che la batteria del telecomando wireless sia completamente carica
	Un pulsante è bloccato in posizione abbassata e non si sblocca	Controllare che il pulsante sul telecomando wireless non sia danneggiato
	Assenza di alimentazione dall'inverter	Controllare che l'inverter sia alimentato correttamente. Il manuale di assistenza 0463762001 fornisce ulteriori informazioni sull'individuazione dei guasti.
Il supporto a rulli ruota ma le ruote vibrano	Guasto del motore	Accertarsi che il motore giri liberamente
	Rottura del cuscinetto della ruota	Controllare il gioco e l'usura dei cuscinetti
Il supporto a rulli fatica a girare il componente	Il pezzo in lavorazione supera la capacità del supporto a rulli	Controllare il peso del componente
	I centri delle ruote sono troppo distanti tra loro	Accertarsi che i centri delle ruote siano adeguati al diametro del componente
	Il limite di sbilanciamento del carico è stato superato	Controllare se lo sbilanciamento del carico è accettabile

8 ORDINAZIONE DEI RICAMBI



AVVISO!

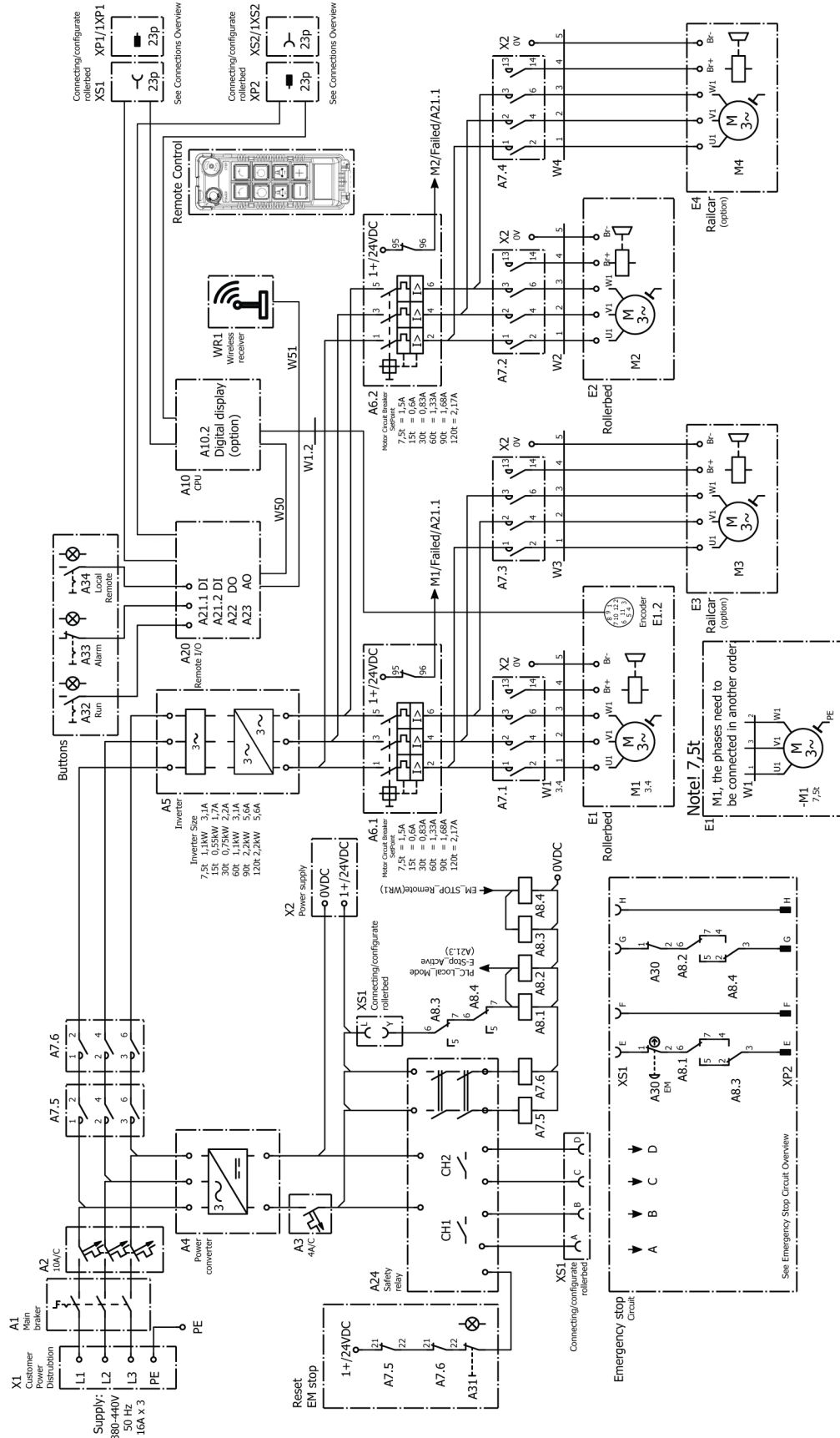
Le riparazioni e gli interventi a livello elettrico devono essere effettuati solamente da tecnici di manutenzione autorizzati da ESAB. Utilizzare solo ricambi e componenti soggetti a usura originali ESAB.

ESD 7.5 e ESI 7.5, ESD 15 e ESI 15, ESD 30 e ESI 30, ESD 60 e ESI 60, ESD 90 e ESI 90, ESD 120 e ESI 120 sono progettati e collaudati in conformità alle norme europee e internazionali **EN 12100:2010, EN 60204-1:2018, EN 61000-6-2:2019 e EN 61000-6-4:2019**. Al completamento degli interventi di assistenza o riparazione, è responsabilità del personale che esegue il lavoro assicurarsi che il prodotto rispetti i requisiti delle norme di cui sopra.

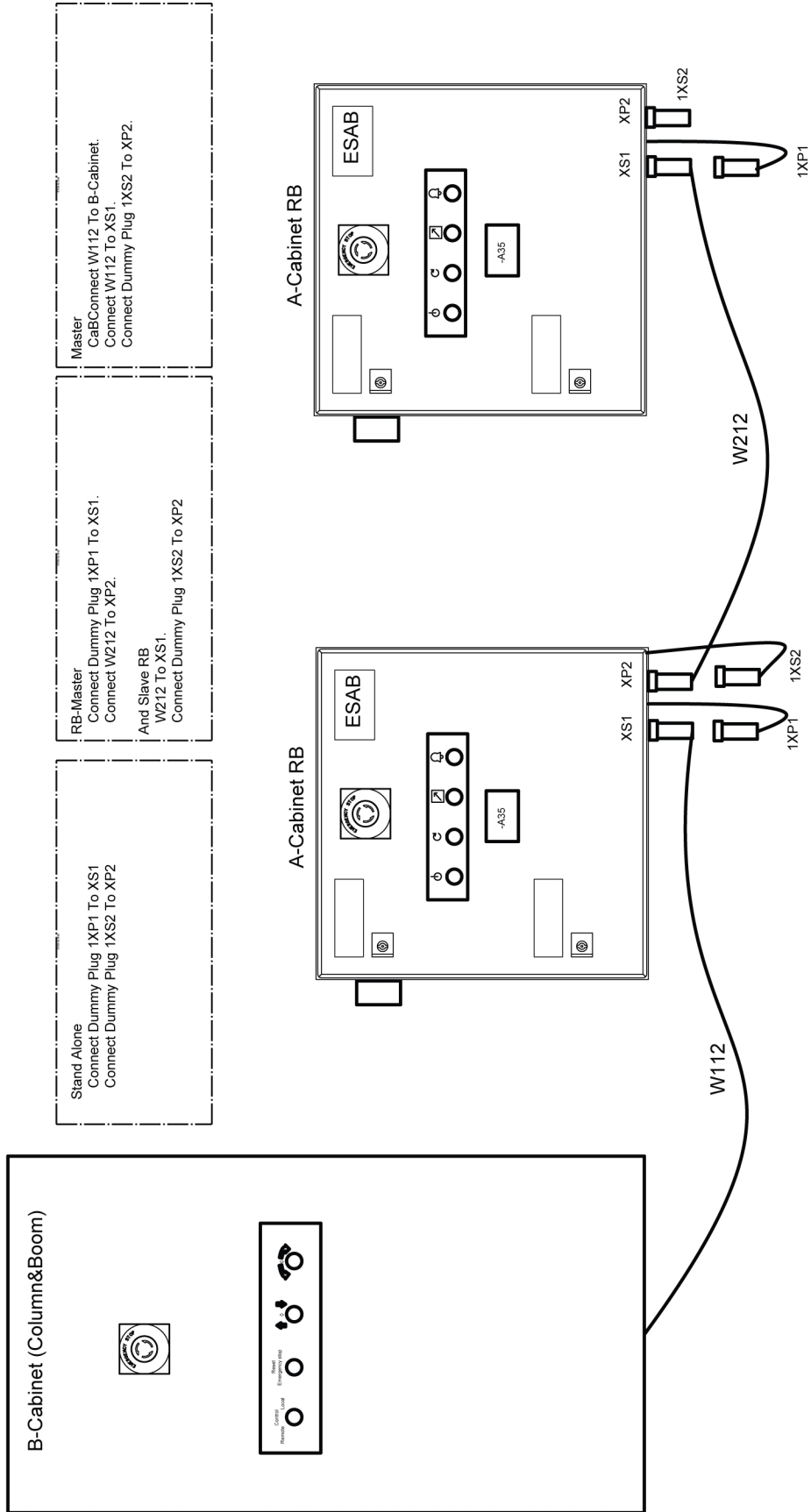
I ricambi e i componenti soggetti a usura possono essere ordinati dal più vicino rivenditore ESAB, vedere il sito Web esab.com. Al momento dell'ordine, indicare il tipo di prodotto, il numero di serie, la denominazione e il numero del ricambio specificati nell'elenco dei ricambi. In questo modo si facilita l'invio del pezzo desiderato.

APPENDICE

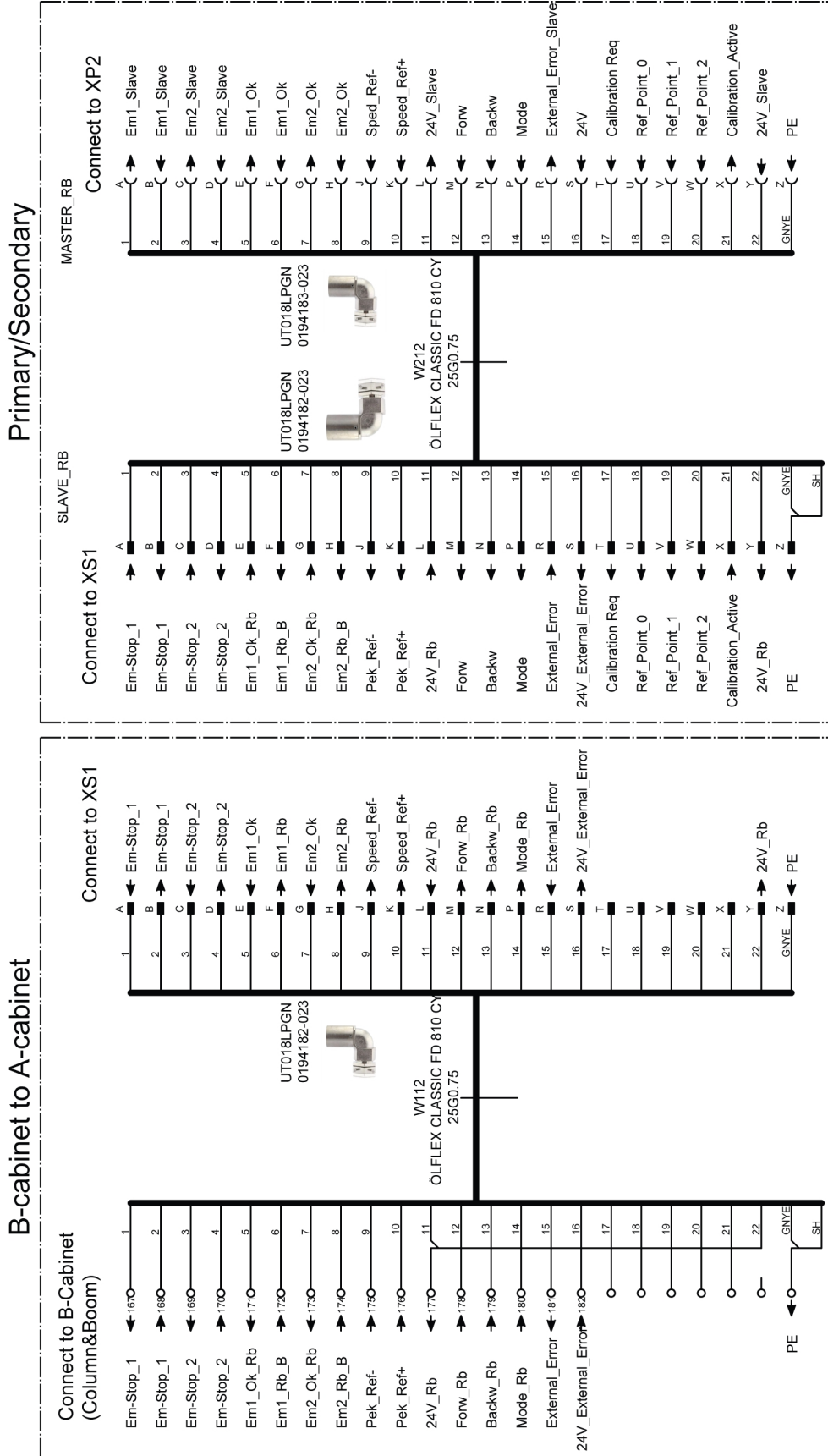
SCHEMA DI CABLAGGIO



Panoramica dei collegamenti

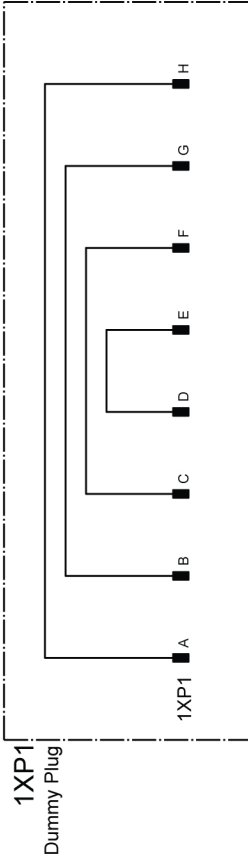


Collegamenti da armadio B ad A e da primario a secondario

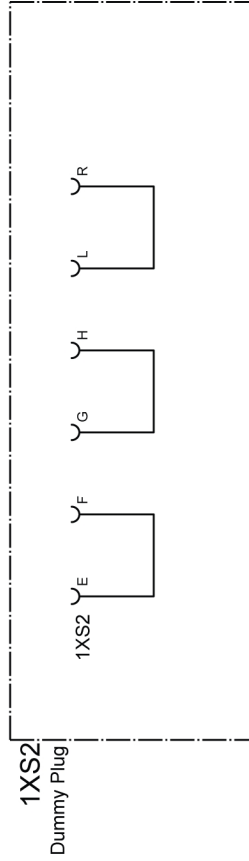


Collegamenti XS1 e XP2

PIN PLUG-23PIN
0368541-005



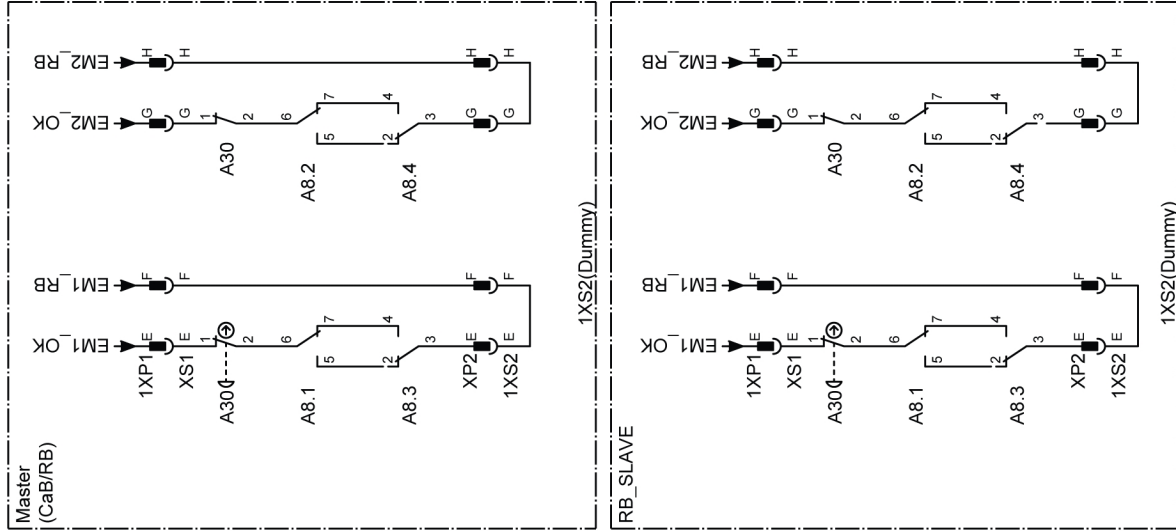
SOCKET PLUG-23PIN
0368542-005



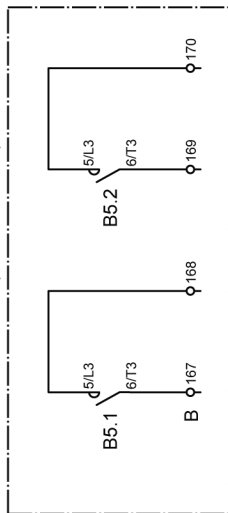
OVERVIEW A-Cabinet
XS1 AND XP2

O:NR	XS1	O:NR	XP2
A24-T1	045 A-C	068 A	A7.4-14
A24-R1	046 B-C	069 B	A7.4-13
A24-T2	047 C-C	070 C	A7.5-14
A24-R2	048 D-C	071 D	A7.5-13
A30-1	049 E-C	066 E	A8.4-4
XP2-F	050 F-C	050 F	XS1-F
A30.2-1	051 G-C	067 G	A8.4-5
XP2-H	052 H-C	052 H	XS1-H
A10-X11-1	053 J-C	072 J	A23-6
A10-X11-2	054 K-C	073 K	A23-2
X2-1+	1+ L-C	074 L	A10-X12-1
A21-2-11	055 M-C	075 M	A10-X12-2
A21.2-12	056 N-C	076 N	A10-X12-3
A10-X10-9	057 P-C	077 P	A10-X12-4
A10-X12-7	058 R-C	078 R	A21.2-1
A10-X12-6	059 S-C	1+ S	X2-1+
A10-X10-10	060 T-C	079 T	A22-10
A10-X10-11	061 U-C	080 U	A22-11
A10-X10-12	062 V-C	081 V	A22-12
A10-X10-13	063 W-C	082 W	A22-13
A10-X12-8	064 X-C	083 X	A21.2-2
A8.3-6	065 Y-C	084 Y	XP2_L
PE	PE Z-C	PE Z	PE

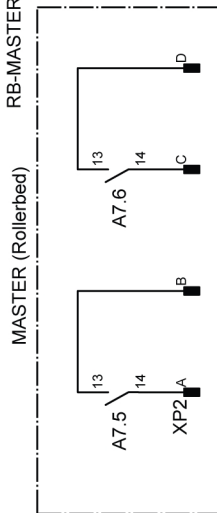
Panoramica del circuito di arresto di emergenza



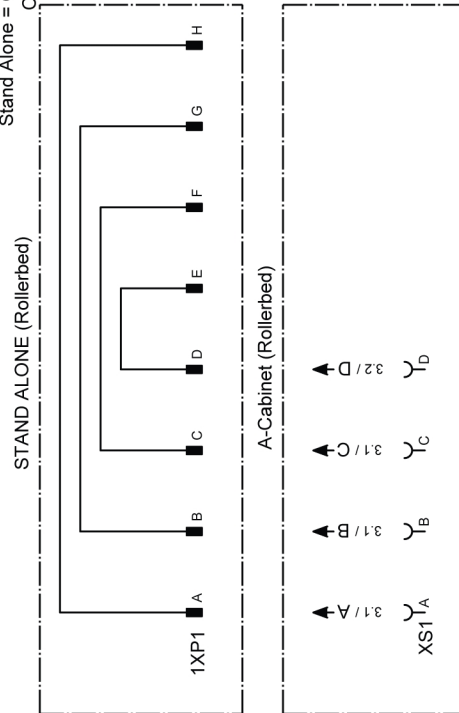
MASTER (Column&Boom) Master CaB = Connect W112 To B-Cabinet.
Connect W112 To RB- XS1.
Connect Dummy Plug 1XS2 To RB- XP2.



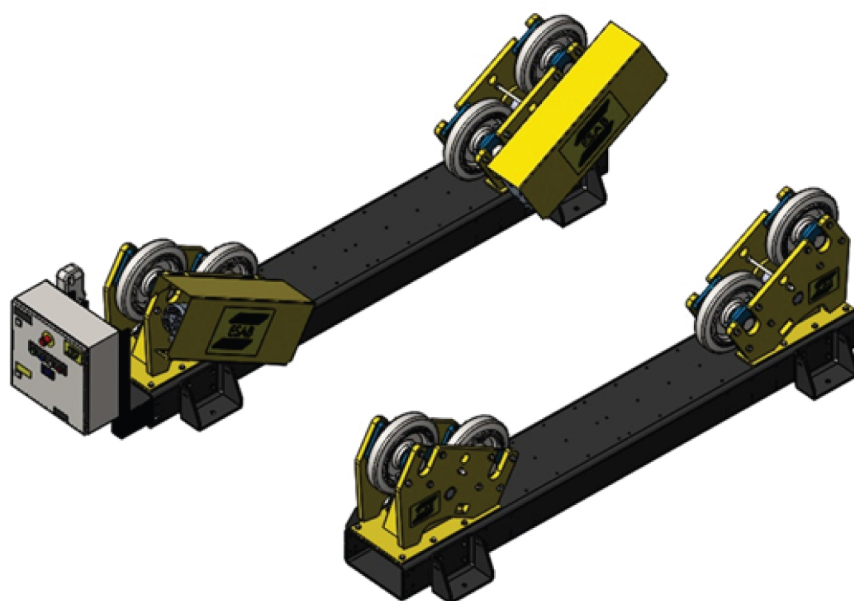
RB-MASTER = Connect Dummy Plug 1XP1 To RB- XS1.
and
Connect W212 To RB- XP2.
Slave RB= W212 To RB- XS1.
Connect Dummy Plug 1XS2 To RB- XP2



Stand Alone = Connect Dummy Plug 1XP1 To RB- XS1
Connect Dummy Plug 1XS2 To RB-XP2



NUMERI DI ORDINAZIONE



Ordering number	Denomination	Type	Notes
0909 252 880	Roller bed drive unit	ESD 7.5	CE
0909 252 881	Roller bed drive unit	ESD 7.5	C, With digital display
0909 253 880	Roller bed idler unit	ESI 7.5	
0909 010 880	Roller bed drive unit	ESD 15	CE
0909 010 881	Roller bed drive unit	ESD 15	C, With digital display
0909 011 880	Roller bed idler unit	ESI 15	
0909 012 880	Roller bed drive unit	ESD 30	CE
0909 012 881	Roller bed drive unit	ESD 30	C, With digital display
0909 013 880	Roller bed idler unit	ESI 30	
0909 014 880	Roller bed drive unit	ESD 60	CE
0909 014 881	Roller bed drive unit	ESD 60	C, With digital display
0909 015 880	Roller bed idler unit	ESI 60	
0909 016 880	Roller bed drive unit	ESD 90	CE
0909 016 881	Roller bed drive unit	ESD 90	C, With digital display
0909 017 880	Roller bed idler unit	ESI 90	
0909 018 880	Roller bed drive unit	ESD 120	CE
0909 018 881	Roller bed drive unit	ESD 120	C, With digital display
0909 019 880	Roller bed idler unit	ESI 120	

ACCESSORI

Qty	Ordering no.	Denomination	Notes
1	0909 530 880	CaB integration cable, CE	10 m
1	0909 530 881	CaB integration cable, CE	20 m
1	0909 530 882	CaB integration cable, CE	30 m
1	0909 530 883	CaB integration cable, CE	40 m
1	0909 530 884	CaB integration cable, CE	50 m
1	0909 530 900	Synchronization cable, CE	10 m
1	0909 530 901	Synchronization cable, CE	20 m
1	0909 530 902	Synchronization cable, CE	30 m
1	0909 530 903	Synchronization cable, CE	40 m
1	0909 530 904	Synchronization cable, CE	50 m

RICAMBI

Riparazioni e ricambi

Durante il periodo di garanzia le riparazioni devono essere effettuate in base alle istruzioni dei produttori. Eventuali riparazioni non autorizzate possono danneggiare i supporti a rulli e annullare la garanzia.

Per la fornitura di tutti i ricambi è preferibile rivolgersi al produttore. In tal modo, si garantisce che l'apparecchiatura utilizzi un componente corretto o idoneo.

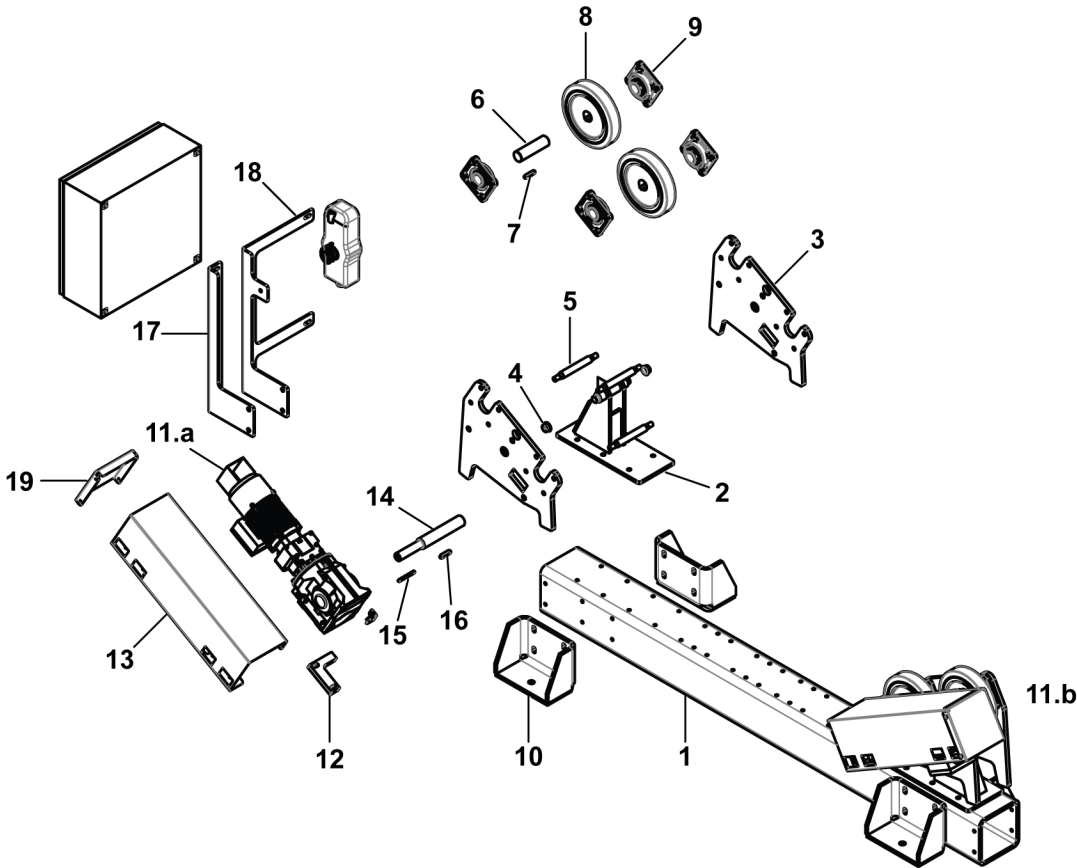


ATTENZIONE!

Se non vengono utilizzati i ricambi consigliati, la sicurezza dell'apparecchiatura potrebbe diminuire. I produttori non possono essere ritenuti responsabili di eventuali problemi che si verifichino dopo il montaggio di componenti non consigliati.

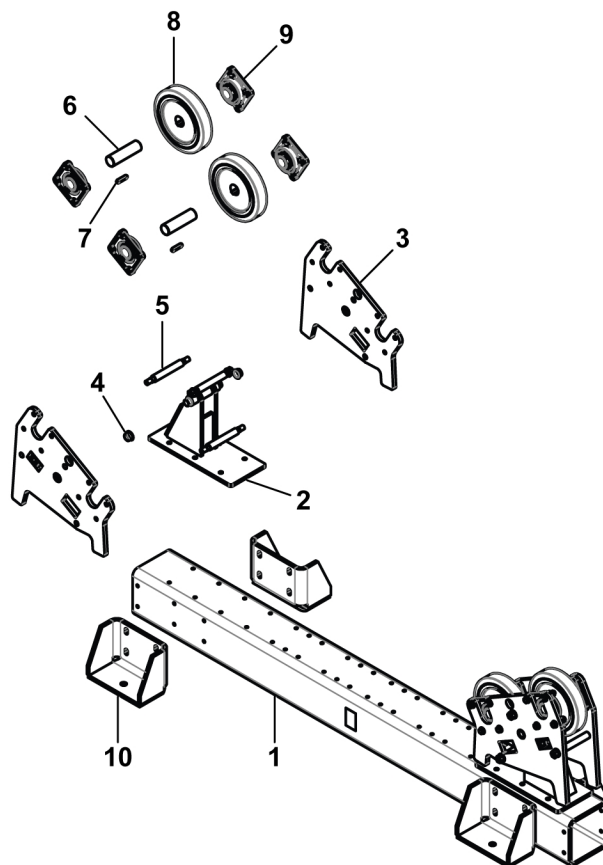
PARTI DI RICAMBIO - Elenco componenti meccanici ESD 7.5 - Sezione motrice

Item	Qty	Ordering no.	Denomination	Notes
1	1	0909 229 001	Base frame	200×200×12.5 L=2200
2	2	0909 248 880	Roller stand	
3	4	0909 297 001	Side plate	
4	4	0909 173 001	Slide bearing with flange	
5	6	0909 392 001	Shaft kidney	
6	2	0909 299 001	Idler shaft	
7	2	0215 701 321	Key, wheel	12×8×32
8	4	0909 249 001	PU wheel	247×50
9	8	0909 302 001	Flange bearing	
10	4	0909 037 001	Side support	
11.a	1	0909 239 007	Gearmotor left	0.25 kW
11.b	1	0909 239 008	Gearmotor right	0.25 kW
12	2	0909 322 001	Torque stop	Valid for serial no. LX130-xxxx-xxxx
13	2	0909 241 001	Cover	Valid for serial no. LX130-xxxx-xxxx
13.2	1	0909 296 880	Bracket cover	Valid for serial no. LX130-xxxx-xxxx, Not shown in illustration
14	2	0909 298 001	Drive shaft	
15	2	0215 701 278	Key, gearmotor	8×7×90
16	2	0215 701 321	Key, wheel	12×8×32
17	1	0909 104 001	Bracket	
18	1	0909 242 001	Bracket	
19	2	0909 290 001	Cover end	Valid for serial no. LX130-xxxx-xxxx



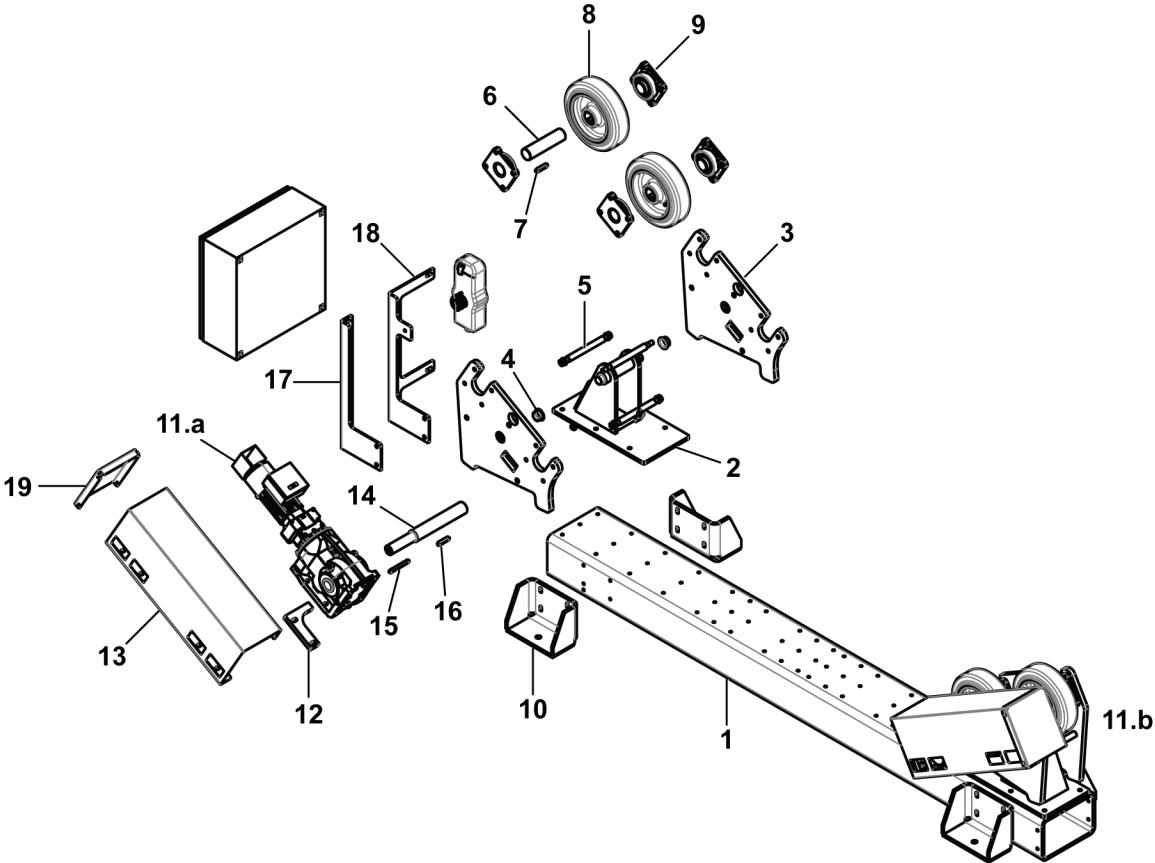
PARTI DI RICAMBIO - Elenco componenti meccanici ESI 7.5 - Sezione libera

Item	Qty	Ordering no.	Denomination	Notes
1	1	0909 229 001	Base frame	200×200×12.5 L=2200
2	2	0909 248 880	Roller stand	
3	4	0909 297 001	Side plate	
4	4	0909 173 001	Slide bearing with flange	
5	6	0909 392 001	Shaft kidney	
6	4	0909 299 001	Idler shaft	
7	4	0215 701 321	Key, wheel	12×8×32
8	4	0909 249 001	PU wheel	247×50
9	8	0909 302 001	Flange bearing	
10	4	0909 037 001	Side support	



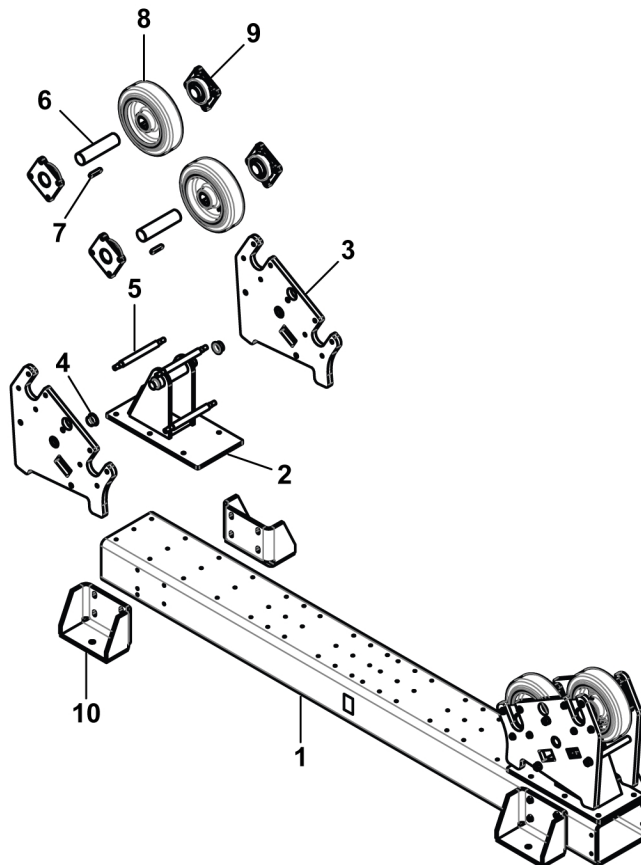
PARTI DI RICAMBIO - Elenco componenti meccanici ESD 15 - Sezione motrice

Item	Qty	Ordering no.	Denomination	Notes
1	1	0909 043 001	Base frame	300×200×12.5 L=2790
2	2	0909 159 880	Roller stand	
3	4	0909 160 001	Side plate	
4	4	0909 173 005	Slide bearing with flange	
5	6	0909 390 001	Shaft kidney	
6	2	0909 163 001	Idler shaft	
7	2	0215 701 341	Key, wheel	14×9×63
8	4	0909 164 001	PU wheel	300×90
9	8	0909 162 001	Flange bearing	
10	4	0909 037 001	Side support	
11.a	1	0909 080 003	Gearmotor left	0.18 kW, Valid for serial no. 015-xxx-xxxx
	1	0909 361 003	Gearmotor left v2	0.18 kW, Valid for serial no. LX130-xxxx-xxxx
11.b	1	0909 080 004	Gearmotor right	0.18 kW, Valid for serial no. 015-xxx-xxxx
	1	0909 361 004	Gearmotor right v2	0.18 kW, Valid for serial no. LX130-xxxx-xxxx
12	2	0909 167 001	Torque stop	Valid for serial no. 015-xxx-xxxx
	2	0909 371 001	Torque stop v2	Valid for serial no. LX130-xxxx-xxxx
13	2	0909 073 001	Cover	Valid for serial no. 015-xxx-xxxx
	2	0909 368 001	Cover v2	Valid for serial no. LX130-xxxx-xxxx
13.2	2	0909 296 880	Bracket cover v2	Valid for serial no. LX130-xxxx-xxxx, Not shown in illustration
14	2	0909 166 001	Drive shaft	
15	2	0215 701 332	Key, gearmotor	12×8×110
16	2	0215 701 341	Key, wheel	14×9×63
17	1	0909 104 001	Bracket	
18	1	0909 116 001	Bracket	
19	2	0909 291 001	Cover end	Valid for serial no. 015-xxx-xxxx
	2	0909 372 001	Cover end v2	Valid for serial no. LX130-xxxx-xxxx



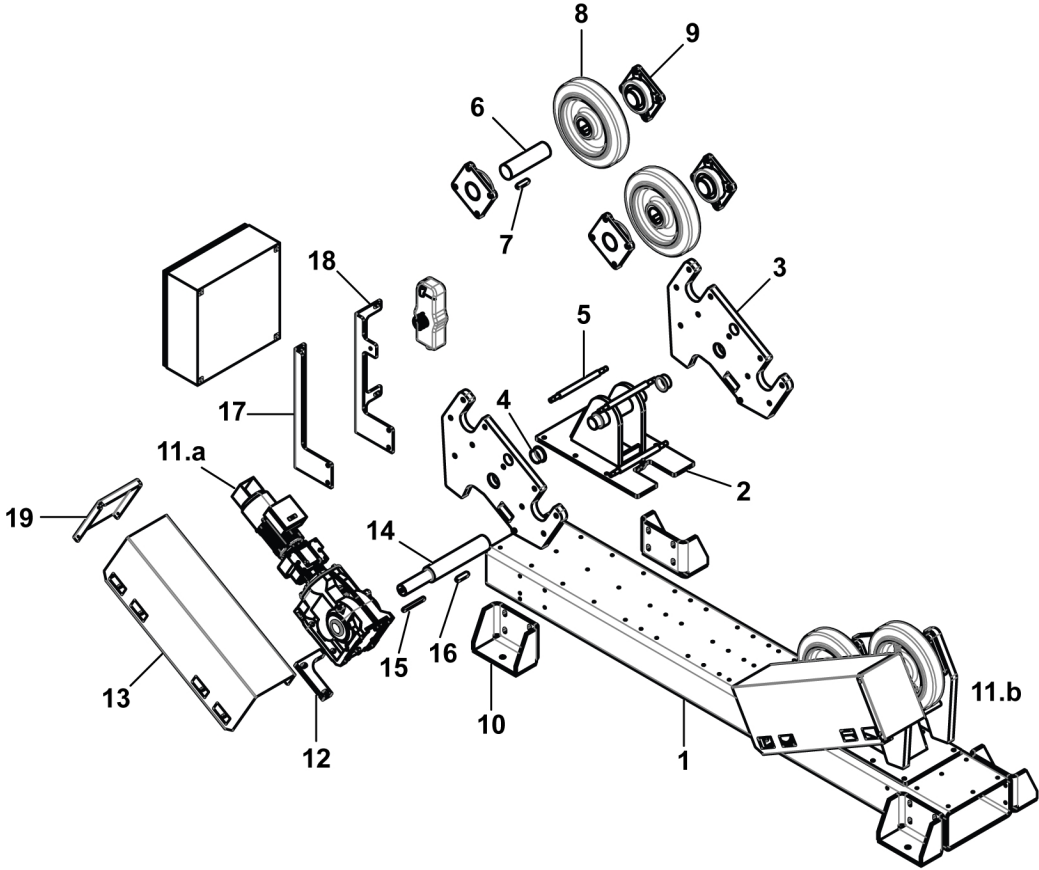
PARTI DI RICAMBIO - Elenco componenti meccanici ESI 15 - Sezione libera

Item	Qty	Ordering no.	Denomination	Notes
1	1	0909 043 001	Base frame	300×200×12.5 L=2790
2	2	0909 159 880	Roller stand	
3	4	0909 160 001	Side plate	
4	4	0909 173 005	Slide bearing with flange	
5	6	0909 390 001	Shaft kidney	
6	4	0909 163 001	Idler shaft	
7	4	0215 701 341	Key, wheel	14×9×63
8	4	0909 164 001	PU wheel	300×90
9	8	0909 162 001	Flange bearing	
10	4	0909 037 001	Side support	



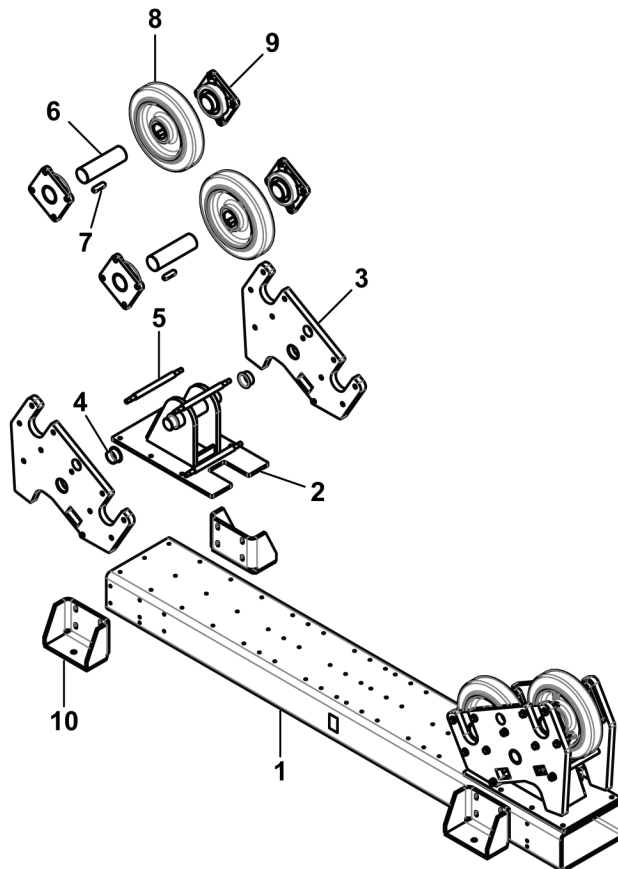
PARTI DI RICAMBIO - Elenco componenti meccanici ESD 30 - Sezione motrice

Item	Qty	Ordering no.	Denomination	Notes
1	1	0909 035 001	Base frame	400×200×12.5 L=2790
2	2	0909 134 880	Roller stand	
3	4	0909 135 001	Side plate	
4	4	0909 173 014	Slide bearing with flange	
5	6	0909 386 001	Shaft kidney	
6	2	0909 132 001	Idler shaft	
7	2	0215 701 420	Key, wheel	20×12×70
8	4	0909 076 001	PU wheel	400x90
9	8	0909 136 001	Flange bearing	
10	4	0909 037 001	Side support	
11.a	1	0909 058 001	Gearmotor left	0.37 kW, Valid for serial no. 015-xxx-xxxx
	1	0909 362 001	Gearmotor left v2	0.37 kW, Valid for serial no. LX130-xxxx-xxxx
11.b	1	0909 058 002	Gearmotor right	0.37 kW, Valid for serial no. 015-xxx-xxxx
	1	0909 362 002	Gearmotor right v2	0.37 kW, Valid for serial no. LX130-xxxx-xxxx
12	2	0909 138 001	Torque stop	Valid for serial no. 015-xxx-xxxx
	2	0909 366 001	Torque stop v2	Valid for serial no. LX130-xxxx-xxxx
13	2	0909 042 001	Cover	Valid for serial no. 015-xxx-xxxx
	2	0909 358 001	Cover v2	Valid for serial no. LX130-xxxx-xxxx
13.2	2	0909 296 880	Bracket cover	Valid for serial no. LX130-xxxx-xxxx, Not shown in illustration
14	2	0909 133 001	Drive shaft	
15	2	0215 701 347	Key, gearmotor	14x9x125
16	2	0215 701 420	Key, wheel	20x12x70
17	1	0909 104 001	Bracket	
18	1	0909 117 001	Bracket	
19	2	0909 292 001	Cover end	Valid for serial no. 015-xxx-xxxx
	2	0909 367 001	Cover end v2	Valid for serial no. LX130-xxxx-xxxx



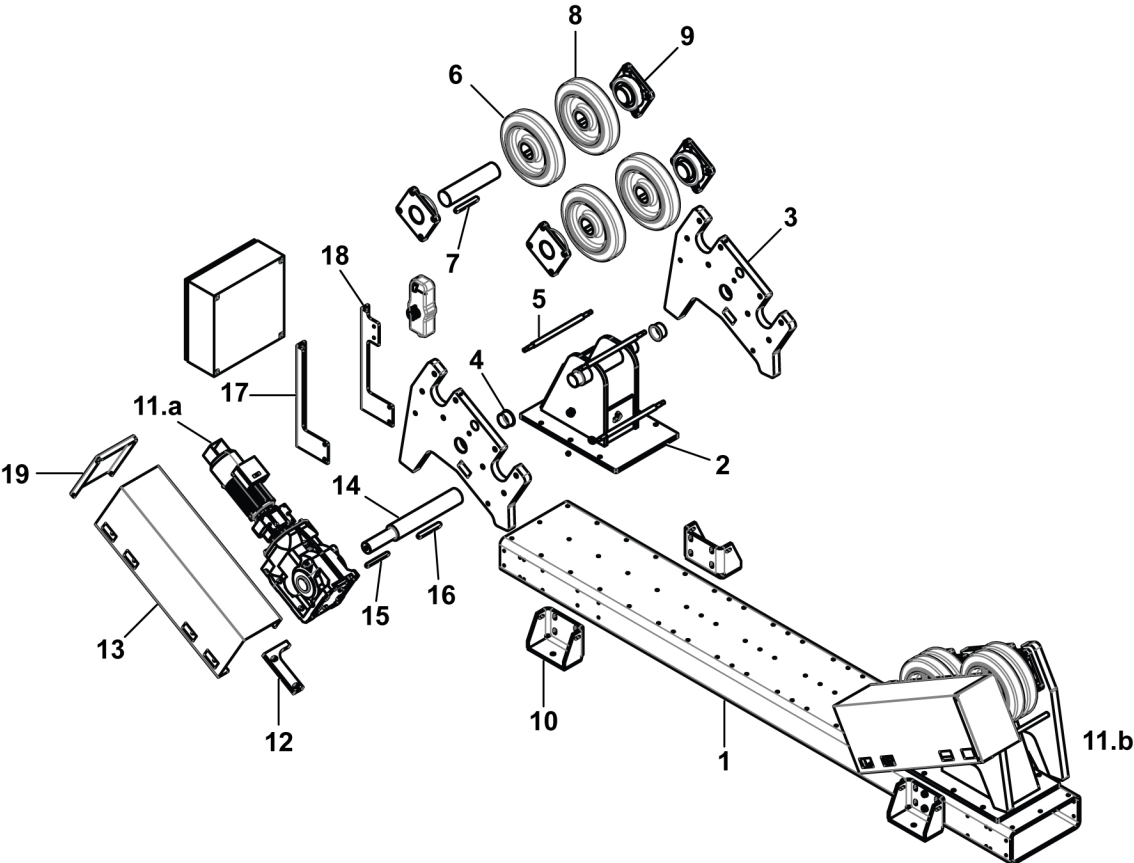
PARTI DI RICAMBIO - Elenco componenti meccanici ESI 30 - Sezione libera

Item	Qty	Ordering no.	Denomination	Notes
1	1	0909 035 001	Base frame	400×200×12.5 L=2790
2	2	0909 134 880	Roller stand	
3	4	0909 135 001	Side plate	
4	4	0909 173 014	Slide bearing with flange	
5	6	0909 386 001	Shaft kidney	
6	4	0909 132 001	Idler shaft	
7	4	0215 701 420	Key, wheel	20×12×70
8	4	0909 076 001	PU wheel	400×90
9	8	0909 136 001	Flange bearing	
10	4	0909 037 001	Side support	



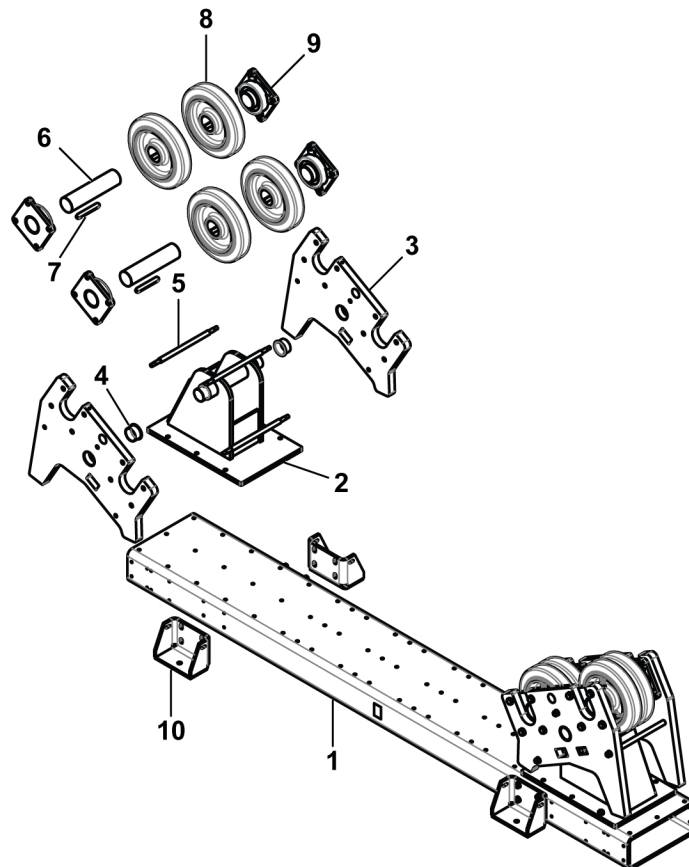
PARTI DI RICAMBIO - Elenco componenti meccanici ESD 60 - Sezione motrice

Item	Qty	Ordering no.	Denomination	Notes
1	1	0909 387 001	Base frame	500×200×16 L=3650
2	2	0909 171 880	Roller stand	
3	4	0909 172 001	Side plate	
4	4	0909 173 021	Slide bearing with flange	
5	6	0909 389 001	Shaft kidney	
6	2	0909 174 001	Idler shaft	
7	2	0215 701 431	Key, wheel	22×14×160
8	4	0909 057 001	PU wheel	400×90
9	8	0909 137 001	Flange bearing	
10	4	0909 098 001	Side support	
11.a	1	0909 095 003	Gearmotor left	0.75 kW, Valid for serial no. 015-xxx-xxxx
	1	0909 363 003	Gearmotor left v2	0.75 kW, Valid for serial no. LX130-xxxx-xxxx
11.b	1	0909 095 004	Gearmotor right	0.75 kW, Valid for serial no. 015-xxx-xxxx
	1	0909 363 001	Gearmotor right v2	0.75 kW, Valid for serial no. LX130-xxxx-xxxx
12	2	0909 177 001	Torque stop	Valid for serial no. 015-xxx-xxxx
	2	0909 375 001	Torque stop v2	Valid for serial no. LX130-xxxx-xxxx
13	2	0909 110 001	Cover	Valid for serial no. 015-xxx-xxxx
	2	0909 373 001	Cover v2	Valid for serial no. LX130-xxxx-xxxx
13.2	2	0909 296 880	Bracket cover	Valid for serial no. LX130-xxxx-xxxx, Not shown in illustration
14	2	0909 176 001	Drive shaft	
15	2	0215 701 412	Key, gearmotor	18x11x160
16	2	0215 701 431	Key, wheel	22x14x160
17	1	0909 104 001	Bracket	
18	1	0909 118 001	Bracket	
19	2	0909 293 001	Cover end	Valid for serial no. 015-xxx-xxxx
	2	0909 376 001	Cover end v2	Valid for serial no. LX130-xxxx-xxxx



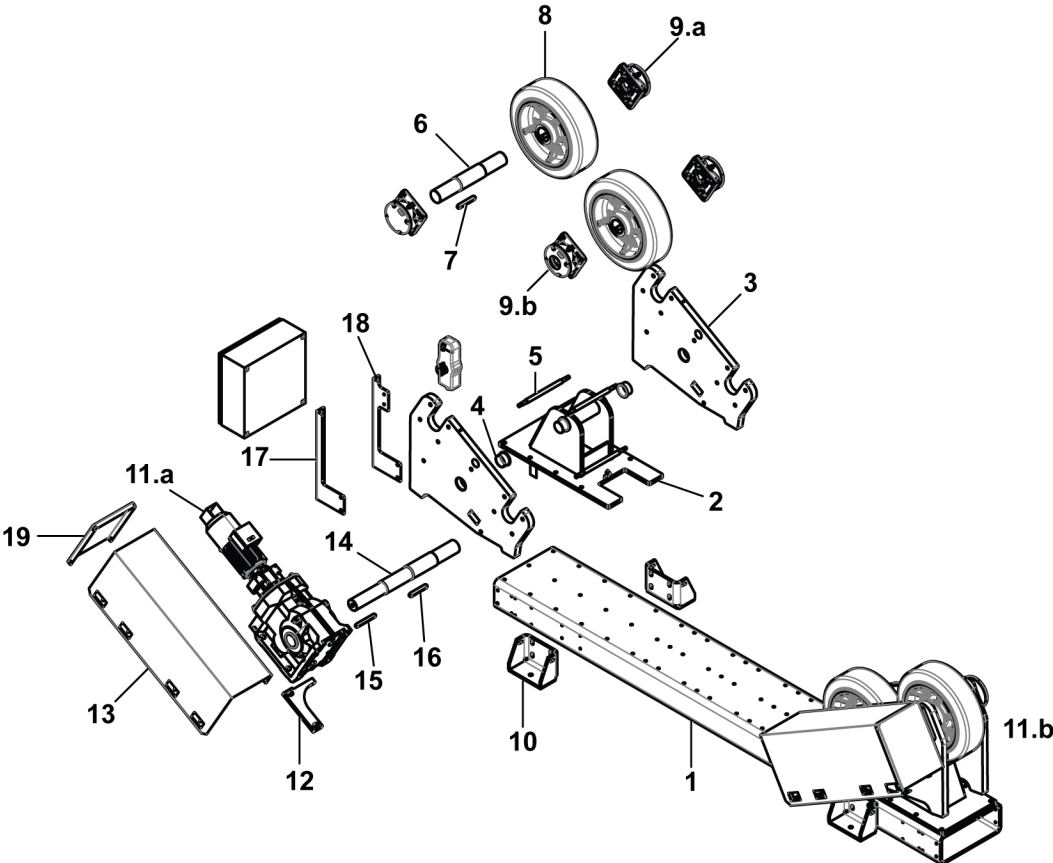
PARTI DI RICAMBIO - Elenco componenti meccanici ESI 60 - Sezione libera

Item	Qty	Ordering no.	Denomination	Notes
1	1	0909 387 001	Base frame	500×200×16 L=3650
2	2	0909 171 880	Roller stand	
3	4	0909 172 001	Side plate	
4	4	0909 173 021	Slide bearing with flange	
5	6	0909 389 001	Shaft kidney	
6	4	0909 174 001	Idler shaft	
7	4	0215 701 431	Key, wheel	22×14×160
8	4	0909 057 001	PU wheel	400×90
9	8	0909 137 001	Flange bearing	
10	4	0909 098 001	Side support	



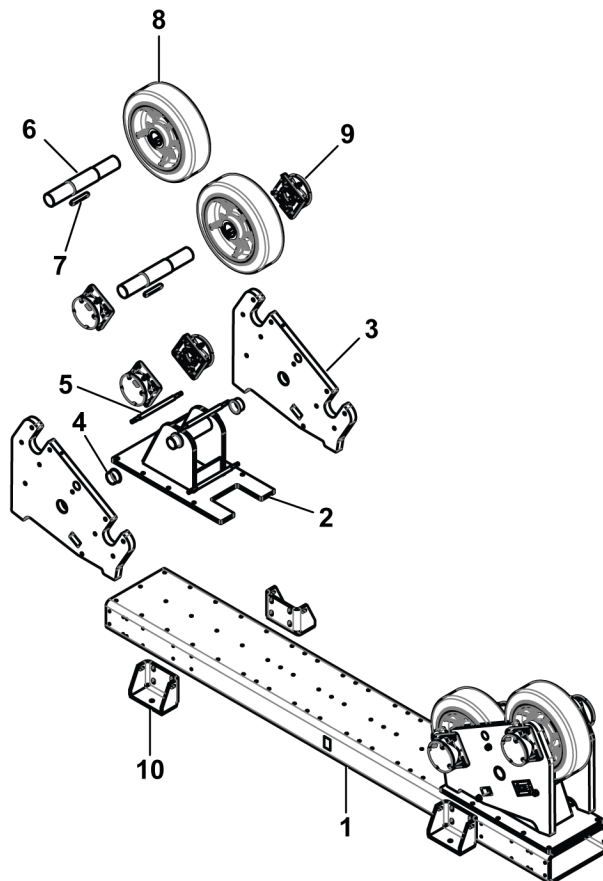
PARTI DI RICAMBIO - Elenco componenti meccanici ESD 90 - Sezione motrice

Item	Qty	Ordering no.	Denomination	Notes
1	1	0909 387 001	Base frame	500×200×16 L=3650
2	2	0909 204 880	Roller stand	
3	4	0909 205 001	Side plate	
4	4	0909 173 021	Slide bearing with flange	
5	6	0909 388 001	Shaft kidney	
6	4	0909 206 001	Idler shaft	
7	2	0215 701 430	Key, wheel	22×14×140
8	4	0909 096 001	PU wheel	580×180
9.a	6	0909 210 880	Flange bearing	
9.b	2	0909 210 881	Flange bearing	
10	4	0909 098 001	Side support	
11.a	1	0909 060 001	Gearmotor left	1.00 kW, Valid for serial no. 015-xxx-xxxx
	1	0909 364 001	Gearmotor left v2	1.00 kW, Valid for serial no. LX130-xxxx-xxxx
11.b	1	0909 060 002	Gearmotor right	1.00 kW, Valid for serial no. 015-xxx-xxxx
	1	0909 364 002	Gearmotor right v2	1.00 kW, Valid for serial no. LX130-xxxx-xxxx
12	2	0909 209 001	Torque stop	Valid for serial no. 015-xxx-xxxx
	2	0909 379 001	Torque stop v2	Valid for serial no. LX130-xxxx-xxxx
13	2	0909 087 001	Cover	Valid for serial no. 015-xxx-xxxx
	2	0909 377 001	Cover v2	Valid for serial no. LX130-xxxx-xxxx
13.2	2	0909 296 880	Bracket cover	Valid for serial no. LX130-xxxx-xxxx, Not shown in illustration
14	2	0909 208 001	Drive shaft	
15	2	0215 701 428	Key, gearmotor	20×12×160
16	2	0215 701 430	Key, wheel	22×14×140
17	1	0909 104 001	Bracket	
18	1	0909 118 001	Bracket	
19	2	0909 294 001	Cover end	Valid for serial no. 015-xxx-xxxx
	2	0909 380 001	Cover end v2	Valid for serial no. LX130-xxxx-xxxx



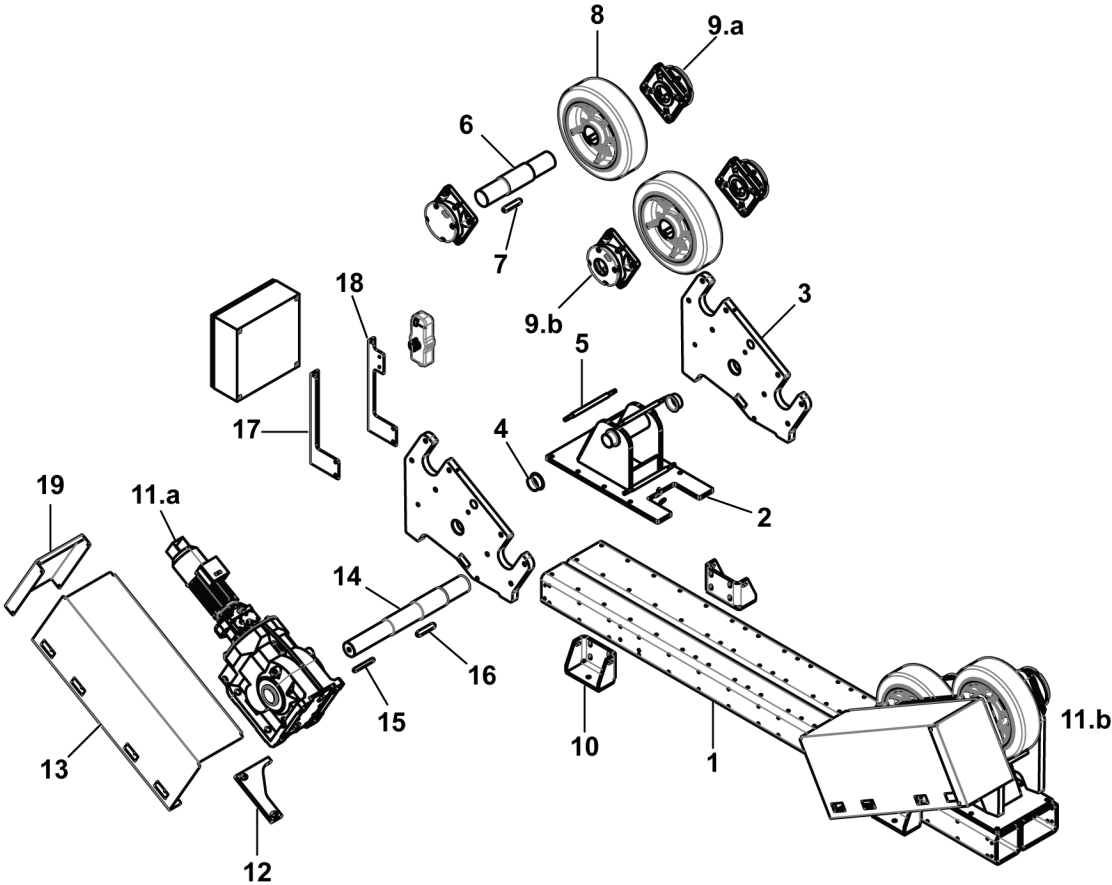
PARTI DI RICAMBIO - Elenco componenti meccanici ESI 90 - Sezione libera

Item	Qty	Ordering no.	Denomination	Notes
1	1	0909 387 001	Base frame	500×200×16 L=3650
2	2	0909 204 880	Roller stand	
3	4	0909 205 001	Side plate	
4	4	0909 173 021	Slide bearing with flange	
5	6	0909 388 001	Shaft kidney	
6	4	0909 206 001	Idler shaft	
7	4	0215 701 430	Key, wheel	22×14×140
8	4	0909 096 001	PU wheel	580×180
9	8	0909 210 880	Flange bearing	
10	4	0909 098 001	Side support	



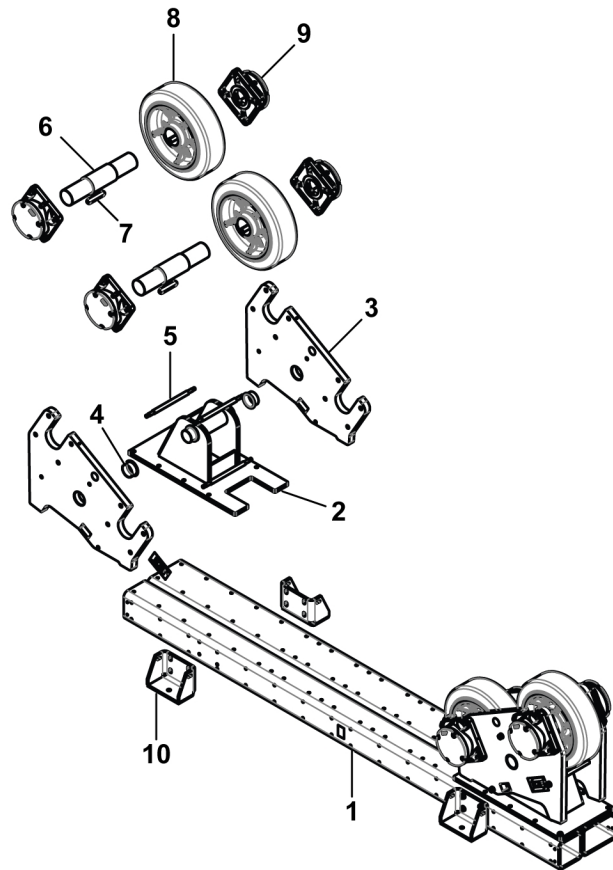
PARTI DI RICAMBIO - Elenco componenti meccanici ESD 120 - Sezione motrice

Item	Qty	Ordering no.	Denomination	Notes
1	1	0909 387 001	Base frame	500×200×16 L=3650
2	2	0909 219 880	Roller stand	
3	4	0909 220 001	Side plate	
4	4	0909 173 025	Slide bearing with flange	
5	3	0909 391 001	Shaft kidney	
6	2	0909 221 001	Idler shaft	
7	2	0215 701 448	Key, wheel	28×16×140
8	4	0909 101 001	PU wheel	580×180
9.a	6	0909 211 880	Flange bearing	
9.b	2	0909 211 881	Flange bearing	
10	4	0909 098 001	Side support	
11.a	1	0909 105 001	Gearmotor left	1.50 kW, Valid for serial no. 015-xxx-xxxx
	1	0909 365 001	Gearmotor left v2	1.50 kW, Valid for serial no. LX130-xxxx-xxxx
11.b	1	0909 105 002	Gearmotor right	1.50 kW, Valid for serial no. 015-xxx-xxxx
	1	0909 365 002	Gearmotor right v2	1.50 kW, Valid for serial no. LX130-xxxx-xxxx
12	2	0909 224 001	Torque stop	Valid for serial no. 015-xxx-xxxx
	2	0909 383 001	Torque stop v2	Valid for serial no. LX130-xxxx-xxxx
13	2	0909 115 001	Cover	Valid for serial no. 015-xxx-xxxx
	2	0909 381 001	Cover v2	Valid for serial no. LX130-xxxx-xxxx
13.2	2	0909 296 880	Bracket cover v2	Valid for serial no. LX130-xxxx-xxxx, Not shown in illustration
14	2	0909 223 001	Drive shaft	
15	2	0215 701 441	Key, gearmotor	25×14×200
16	2	0215 701 448	Key, wheel	28×16×140
17	1	0909 104 001	Bracket	
18	1	0909 118 001	Bracket	
19	1	0909 295 001	Cover end	Valid for serial no. 015-xxx-xxxx
	1	0909 384 001	Cover end v2	Valid for serial no. LX130-xxxx-xxxx



PARTI DI RICAMBIO - Elenco componenti meccanici ESI 120 - Sezione libera

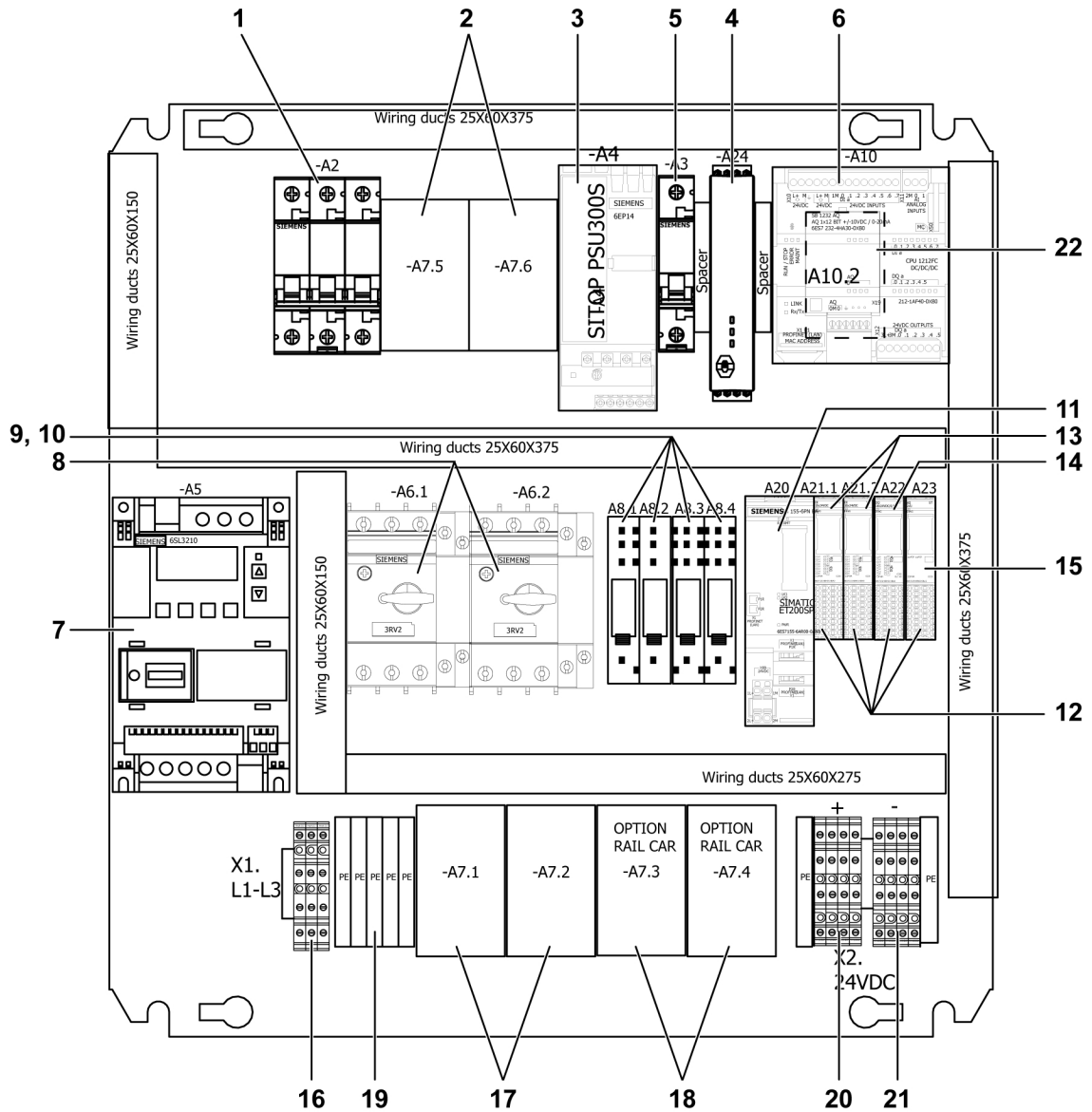
Item	Qty	Ordering no.	Denomination	Notes
1	1	0909 387 001	Base frame	500×200×16 L=3650
2	2	0909 219 880	Roller stand	
3	4	0909 220 001	Side plate	
4	4	0909 173 025	Slide bearing with flange	
5	6	0909 391 001	Shaft kidney	
6	4	0909 221 001	Idler shaft	
7	4	0215 701 448	Key, wheel	28×16×140
8	4	0909 101 001	PU wheel	580×180
9	8	0909 211 880	Flange bearing	
10	4	0909 098 001	Side support	



PARTI DI RICAMBIO - Armadio di controllo

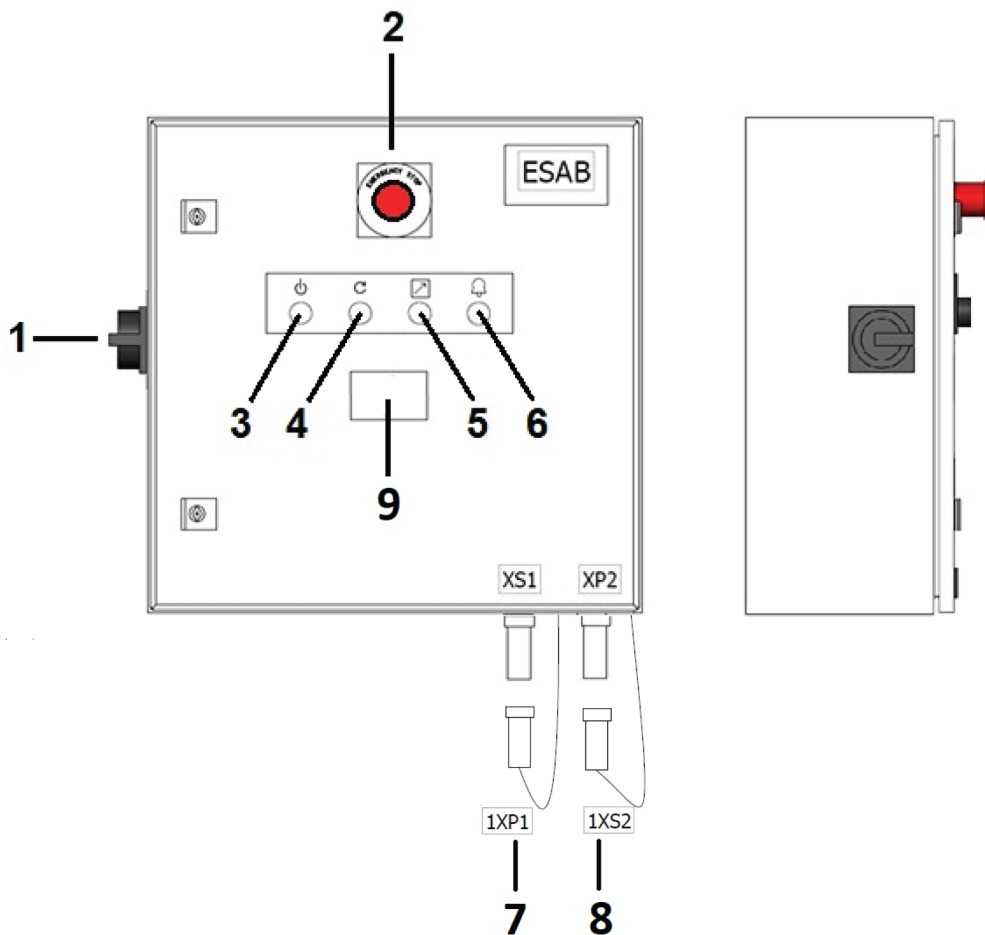
Item	Qty	Ordering no.	Denomination	Marking	Notes
1	1	0908 800 209	Circuit breaker	A2	3P 10A C
2	2	0805 586 002	Contactore	A7.5 and A7.6	24 VDC
3	1	0908 800 400	Power supply DC	A4	24 VDC / 5 A, 3AC400
4	1	0451 385 108	Safety relay, SSR10	A24	24 VDC
5	1	0908 800 202	Circuit breaker	A3	1P 4A C
6	1	0909 552 885	CPU and software ESD 7.5	A10	
	1	0909 505 885	CPU and software ESD 15	A10	
	1	0909 506 885	CPU and software ESD 30	A10	
	1	0909 507 885	CPU and software ESD 60	A10	
	1	0909 508 885	CPU and software ESD 90	A10	
	1	0909 509 885	CPU and software ESD 120	A10	
7	1	0909 552 886	Inverter w. configuration ESD 7.5	A5	1.1 kW
	1	0909 505 886	Inverter w. configuration ESD 15	A5	0.55 kW
	1	0909 506 886	Inverter w. configuration ESD 30	A5	0.75 kW
	1	0909 507 886	Inverter w. configuration ESD 60	A5	1.1 kW
	1	0909 508 886	Inverter w. configuration ESD 90	A5	1.5 kW
	1	0909 509 886	Inverter w. configuration ESD 120	A5	2.2 kW
8	2	0908 800 304	Motor circuit breaker, ESD 7.5	A6.1 and A6.2	
	2	0908 800 302	Motor circuit breaker, ESD 15	A6.1 and A6.2	0.7-1.0 A
	2	0908 800 303	Motor circuit breaker, ESD 30	A6.1 and A6.2	0.9-1.25 A
	2	0908 800 304	Motor circuit breaker, ESD 60	A6.1 and A6.2	1.1-1.6 A
	2	0908 800 306	Motor circuit breaker, ESD 90	A6.1 and A6.2	1.8-2.5 A
	2	0908 800 307	Motor circuit breaker, ESD 120	A6.1 and A6.2	2.2-3.2 A
9	4	0452 116 008	Socket	A8.1, A8.2, A8.3, A8.4	
10	4	0452 116 004	Relay	A8.1, A8.2, A8.3, A8.4	5A/250A AC 5A/30V DC
11	1	0802 524 553	ProfiNet	A20	ET200SP
12	4	0802 524 556	Back plane module	A21 – A23	ET200SP
13	2	0802 524 562	Digital input module	A21.1 and A21.2	ET200SP
14	1	0802 524 575	DO 16X24VDC	A22	ET200SP
15	1	0802 524 589	AQ 2xU	A23	ET200SP
16	3	0802 083 005	Terminals	X1	L1, L2, L3
17	2	0805 586 002	Motor contactore, rollers	A7.1 and A7.2	24 VDC
18	2	0805 586 002	Motor Contactore, rail car (opt.)	A7.3 and A7.4	24 VDC
19	1	0193 129 001	Earthing bar		

Item	Qty	Ordering no.	Denomination	Marking	Notes
20	5	0802 083 085	Terminals	X2	+ 24 VDC
21	4	0802 083 085	Terminals	X2	0 VDC
22	1	0802 524 505	AO card, digital display	X10.2	If applicable



PARTI DI RICAMBIO - Componenti elettrici - Armadio di controllo

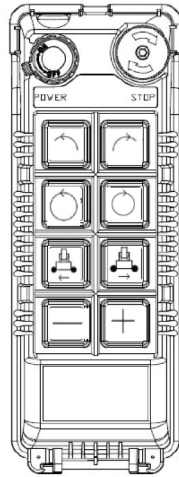
Item	Qty	Ordering no.	Denomination	Marking	Notes
1	1	0908 800 001	Mains switch	A1	3P 16A
2	1	0908 800 100	Emergency stop button	A30	
3	1	0908 800 111	Illuminated pushbutton, WHITE	A32	22MM 1NO
4	1	0908 800 115	Illuminated pushbutton, RED	A31	22MM 1NO
5	1	0908 800 114	Illuminated pushbutton, BLUE	A34	22MM 1NO
6	1	0908 800 113	Illuminated pushbutton, GREEN	A33	22MM 1NO
7	1	0909 530 950	Plug, male	1XP1	
8	1	0909 530 951	Plug, female	1XS2	
9	1	0900 500 887	Digital display with configuration	A35	Optional



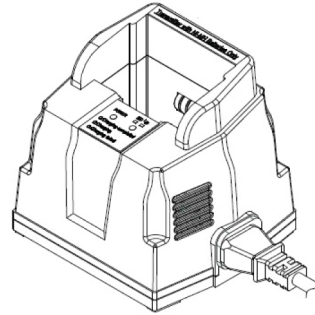
PARTI DI RICAMBIO - Sistema di controllo wireless

Item	Qty	Ordering no.	Denomination	Notes
1	1	0909 500 903	Complete transmitter unit	

Wireless remote-control pendant

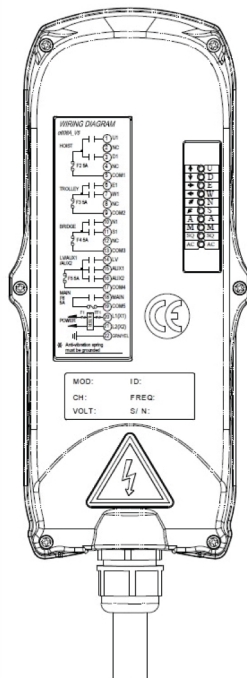


Charger

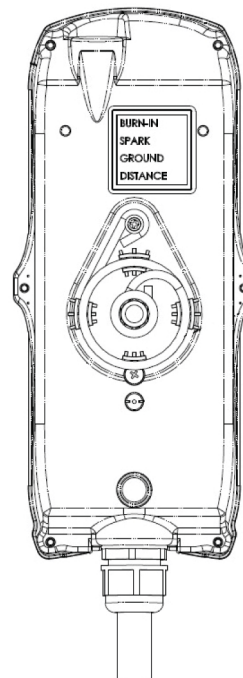


Receiver

FRONT VIEW



BACK VIEW





A WORLD OF PRODUCTS AND SOLUTIONS.



Per informazioni su come contattarci, visitare il sito <http://esab.com>

ESAB AB, Lindholmsallén 9, Box 8004, 402 77 Gothenburg, Sweden, Phone +46 (0) 31 50 90 00

manuals.esab.com



CE

